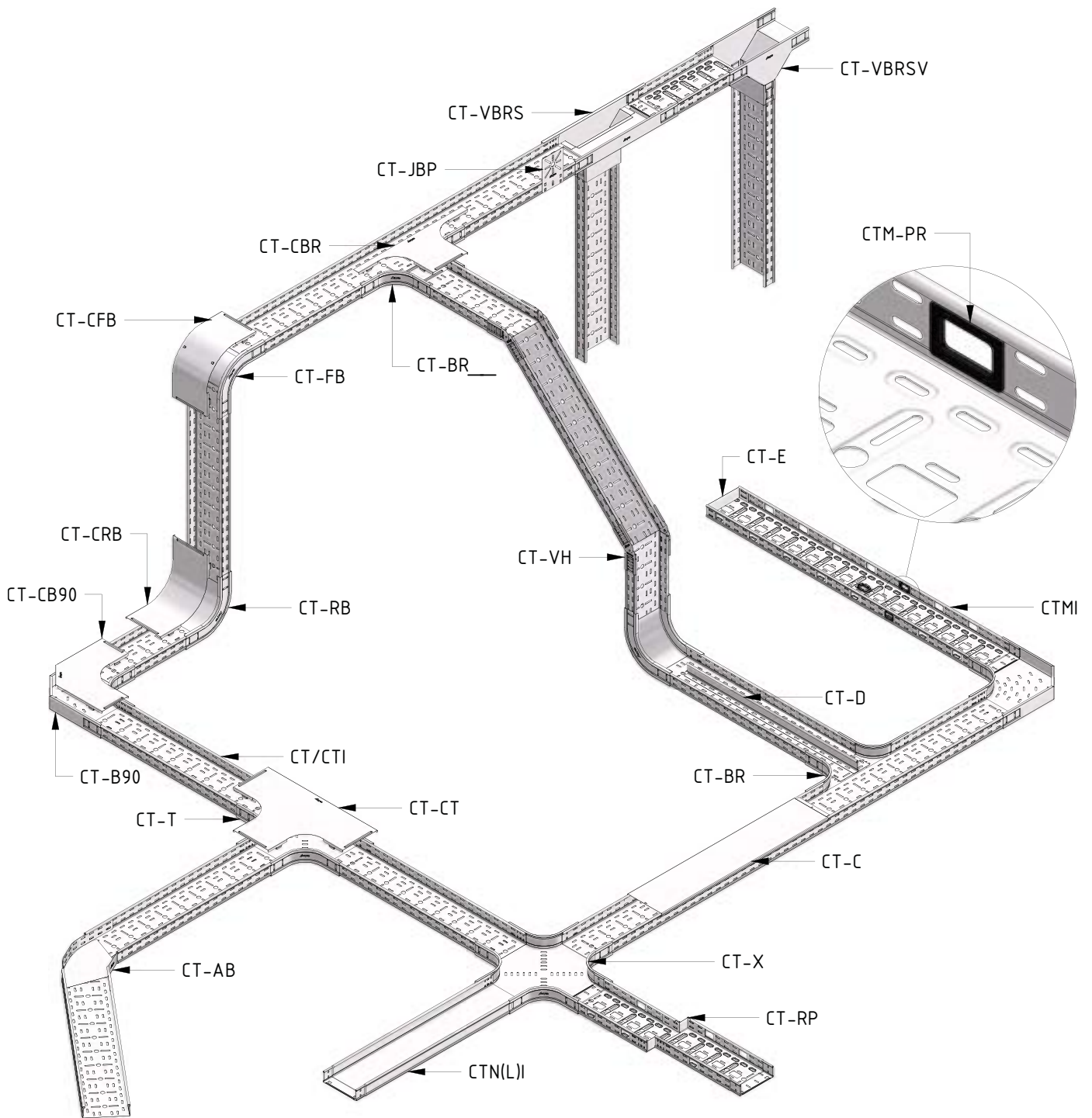




Arayco[®]
MASTERS IN
CABLE MANAGEMENT

EN / DE 2024-2025

**CABLE TRAYS /
KABELRINNEN**



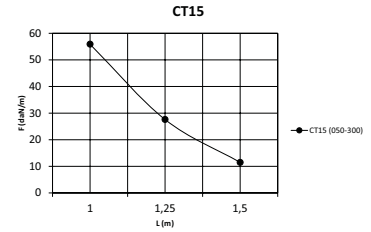
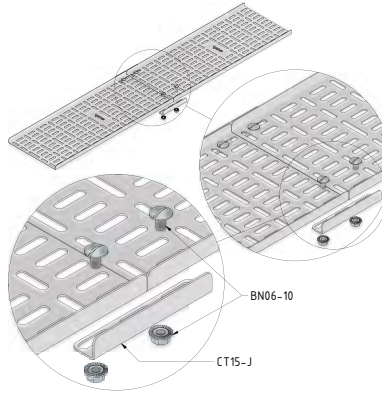
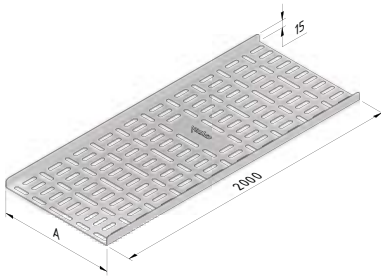
Nr.	Description	Beschreibung	Page / Seite
CT110	Cable Tray perforated	Kabelrinne gelocht	1-8
CT110-6	Cable Tray perforated	Kabelrinne Weitspann gelocht	1-9
CT15	Cable Tray perforated	Kabelrinne	1-4
CT60-CCL	Cable Tray Cover Clamp	Deckelklemme	1-11
CT-AB	Adjustable Bend	Winkelverstellbares Formstück	1-25
CT-B90	Cable Tray Bend	Kabelrinne Bogen	1-13
CT-BLF	Bracket Lighting Fixture	Bügel Leuchte	1-27
CT-BR	Cable Tray Universal Branch	Kabelrinne Eckanbaustück	1-25
CT-BR_	Cable Tray Branch	Kabelrinne Abzweigstück	1-23
CT-C	Cable Tray Cover clippable	Kabelrinne Deckel klipsbar	1-11
CT-CB90	Cable Tray Cover Bend	Kabelrinne Deckel Bogen	1-14
CT-CBR	Cable Tray Cover Branch	Kabelrinne Deckel Abzweigstück	1-24
CT-CRB	Cable Tray Cover Rising Bend	Kabelrinne Deckel Steigestück	1-22
CT-CT	Cable Tray Cover T-piece	Kabelrinne Deckel T-Stück	1-20
CT-CX	Cable Tray Cover X-piece	Kabelrinne Deckel X-Stück	1-16
CT-D	Divider	Trennsteg	1-18
CT-DF	Welded Divider	Trennsteg geschweißt	1-34
CT-E	Cable Tray End piece	Kabelrinne Endstück	1-34
CT-FB	Cable Tray Falling Bend	Kabelrinne Fallstück	1-32
CT-CFB	Cable Tray Cover Falling Bend	Kabelrinne Deckel Fallstück	1-21
CTI60	Cable Tray Interlocking ends	Kabelrinne integr. Verbinder	1-7
CTI60-6	Cable Tray Interlocking ends	Kabelrinne integr. Verbinder	1-8
CT-IB	Inside Bracket Cable Tray	Kabelr. Aufhängebügel innenl.	1-28
CT-J	Cable Tray Joint	Kabelrinne Verbinder	1-28
CT-JBP	Cable Tray Junction Box Plate	Kabelrinne Montageplatte	1-31
CT-JLS	Cable Tray Joint Large Span	Verbinder große Spannweite	1-29
CT-JLS-SET	Joint Large Span Set	Verbinder Set	1-29
CTLI35	Cable Tray Interl. ends Light	Kabelrinne integr. Verb. leicht	1-4
CTLI60	Cable Tray Interl. ends Light	Kabelrinne integr. Verb. leicht	1-5
CTLI60-2	Cable Tray Interl. ends Light	Kabelrinne integr. Verb. leicht	1-5
CT-LJ	Cable Tray L-Joint	Kabelrinne L-Verbinder	1-30
CTM-C	Cable Tray Cover	Deckel mit Riegeln	1-12
CT-MFCP	Multifunct. Connection Piece	Verbindungsst. multifunkt.	1-31
CTMI60	Cable Tray Machine Interl. end	Kabelr. Maschine integr. verb.	1-6
CTM-PR	Protection CTM	Kantenschutz CTM	1-35
CTNI60	Cable Tray Not perforated	Kabelrinne ungelocht	1-10
CTNLI60	Cable Tray Not perforated	Kabelrinne ungelocht	1-9
CT-PR	Protection	Kantenschutz	1-35
CT-PUSH	Fixation clamp	Befestigungsklemme	1-36
CT-RB	Cable Tray Rising Bend	Kabelrinne Steigestück	1-19
CT-RP	Cable Tray Reduction Plate	Reduzierverbinder	1-33
CT-T	Cable Tray T-piece	Kabelrinne T-Stück	1-15
CT-VBRS	Vertical Branch Straight	Abzweigstück vertikal	1-26
CT-VBRVS	Vertical Branch	Abzweigstück vertikal	1-26
CT-VH	Cable Tray Vertical Hinge	Kabelrinne Gelenkverbinder	1-30
CT-X	Cable Tray X-piece	Kabelrinne X-Stück	1-17
IB	Inside Bracket	Aufhängebügel innenliegend	1-27

CABLE TRAY PERFORATED
KABELRINNE

CT15

Mounting example / Montagebeispiel

Load diagram / Belastungsdiagramm



Werte aus Belastungsprüfungen nach der Norm IEC 61537, Prüftyp I. CT15-J-PG

F = die höchstzulässige Belastung pro Meter in daN/m
L = der Unterstützungsabstand in m

Values from loading tests as per the IEC 61537 standard, test type I. CT15-J-PG

F = the max. permissible load per metre in daN/m
L = the distance between the supports in m

Art	PG	Stock PG	DG	Stock DG	A		Unit Einheit	
CT15-050-12-2	10150	v	10469	-	50	6,53	M	2
CT15-100-12-2	10151	v	10470	-	100	13,4	M	2
CT15-150-12-2	10152	v	10471	-	150	20,28	M	2
CT15-200-12-2	10153	v	10472	-	200	27,15	M	2
CT15-300-12-2	10154	v	10473	-	300	40,9	M	2

Connect with CT15-J + BN06-10.
Coated finishing available on demand. RAL colour code to be confirmed on your order.

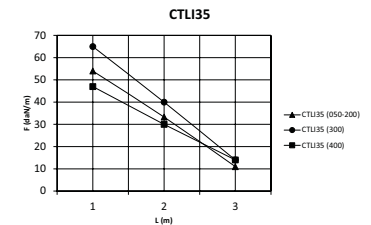
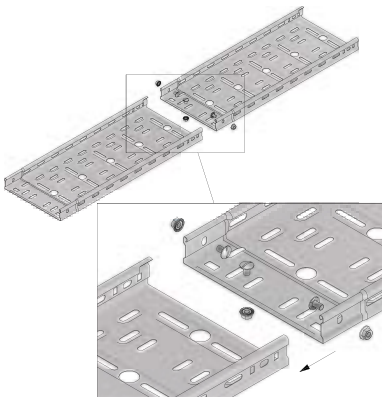
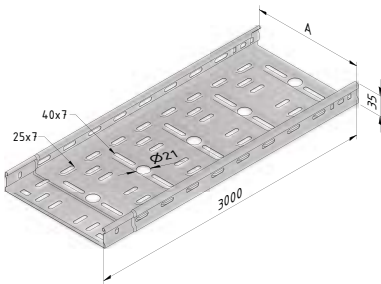
Verbinden mit CT15-J + BN06-10.
Polyester- und Duplexbeschichtung verfügbar auf Anfrage. RAL Farbe bei Bestellung zu bestätigen.

CABLE TRAY INTERL. ENDS LIGHT
KABELRINNE INTEGR. VERB.LEICHT

CTLI35

Mounting example / Montagebeispiel

Load diagram / Belastungsdiagramm



Werte aus Belastungsprüfungen nach der Norm IEC 61537, Prüftyp III. Verbindung auf 1/5xL von erster und letzter Stütze, Endspannweite = 0.8xL, 3xBN06-10-EG

F = die höchstzulässige Belastung pro Meter in daN/m
L = der Unterstützungsabstand in m

Values from loading tests as per the IEC 61537 standard, test type III. Connection at 1/5xL from first and last support, end span = 0.8xL, 3xBN06-10-EG

F = the max. permissible load per metre in daN/m
L = the distance between the supports in m

Art	PG	Stock PG	DG	Stock DG	A		Unit Einheit	
CTLI35-050-3	13818	v	14118	-	50	13,08	M	3
CTLI35-075-3	13819	v	14120	-	75	21,49	M	3
CTLI35-100-3	13820	v	14122	-	100	29,9	M	3
CTLI35-150-3	13821	v	14124	-	150	46,73	M	3
CTLI35-200-3	13822	v	14126	-	200	63,55	M	3
CTLI35-300-3	13823	v	14128	-	300	97,2	M	3
CTLI35-400-3	14831	v	14832	-	400	130,85	M	3

Connect with BN06-10.
Coated finishing available on demand. RAL colour code to be confirmed on your order.

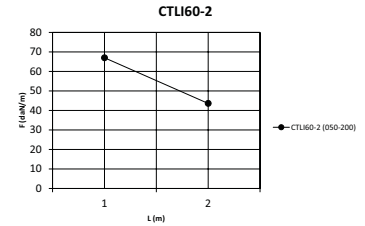
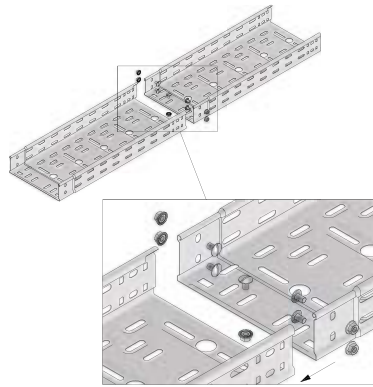
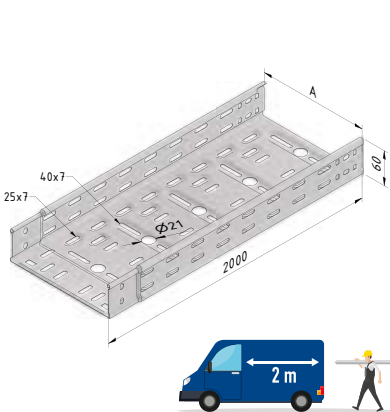
Verbinden mit BN06-10.
Polyester- und Duplexbeschichtung verfügbar auf Anfrage. RAL Farbe bei Bestellung zu bestätigen.

CABLE TRAY INTERL. ENDS LIGHT
KABELRINNE INTEGR. VERB.LEICHT

CTLI60-2

Mounting example / Montagebeispiel

Load diagram / Belastungsdiagramm



Werte aus Belastungsprüfungen nach der Norm IEC 61537, Prüftyp III. Verbindung auf 1/5xL von erster und letzter Stütze, Endspannweite = 0.8xL, 5xBN06-10-EG

F = die höchstzulässige Belastung pro Meter in daN/m
L = der Unterstützungsabstand in m

Values from loading tests as per the IEC 61537 standard, test type III. Connection at 1/5xL from first and last support, end span = 0.8xL, 5xBN06-10-EG

F = the max. permissible load per metre in daN/m
L = the distance between the supports in m

Art	PG	Stock PG	A	Unit	Einheit	
CTLI60-050-2	14416	v	50	23,4	M	2
CTLI60-100-2	14405	v	100	52,73	M	2
CTLI60-150-2	14406	v	150	82,05	M	2
CTLI60-200-2	14407	v	200	111,38	M	2

Connect with BN06-10.
Coated finishing available on demand. RAL colour code to be confirmed on your order.

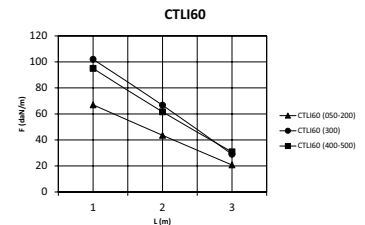
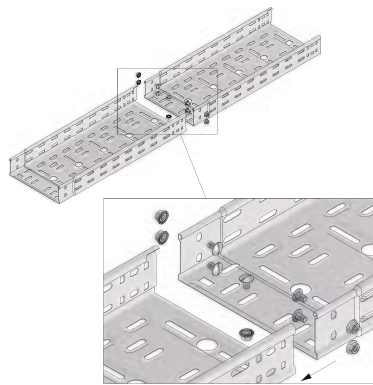
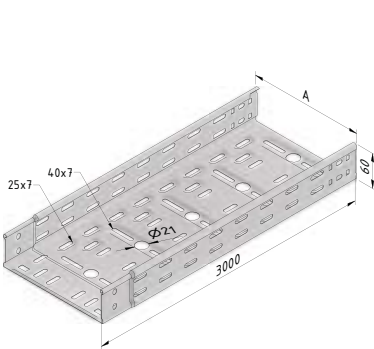
Verbinden mit BN06-10.
Polyester- und Duplexbeschichtung verfügbar auf Anfrage. RAL Farbe bei Bestellung zu bestätigen.

CABLE TRAY INTERL. ENDS LIGHT
KABELRINNE INTEGR. VERB.LEICHT

CTLI60

Mounting example / Montagebeispiel

Load diagram / Belastungsdiagramm



Werte aus Belastungsprüfungen nach der Norm IEC 61537, Prüftyp III. Verbindung auf 1/5xL von erster und letzter Stütze, Endspannweite = 0.8xL, 5xBN06-10-EG

F = die höchstzulässige Belastung pro Meter in daN/m
L = der Unterstützungsabstand in m

Values from loading tests as per the IEC 61537 standard, test type III. Connection at 1/5xL from first and last support, end span = 0.8xL, 5xBN06-10-EG

F = the max. permissible load per metre in daN/m
L = the distance between the supports in m

Art	PG	Stock PG	DG	Stock DG	UG	Stock UG	A	Unit	Einheit	
CTLI60-050-3	13870	v	-	-	18397	v	50	23,4	M	3
CTLI60-075-3	13824	v	14135	-	-	-	75	21,49	M	3
CTLI60-100-3	13825	v	-	-	17119	v	100	52,73	M	3
CTLI60-150-3	13826	v	-	-	17120	v	150	82,05	M	3
CTLI60-200-3	13827	v	-	-	17121	v	200	111,38	M	3
CTLI60-300-3	13871	v	-	-	17122	v	300	170,03	M	3
CTLI60-400-3	13872	v	-	-	17123	v	400	228,68	M	3
CTLI60-500-3	15141	v	16667	-	-	-	500	287,33	M	3

Connect with BN06-10.
Coated finishing available on demand. RAL colour code to be confirmed on your order.

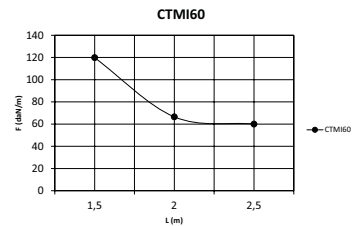
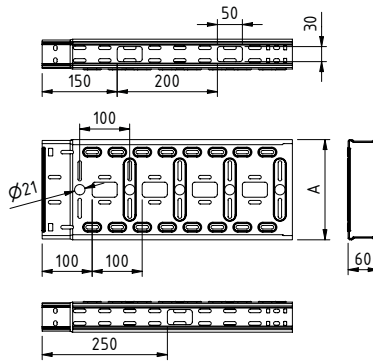
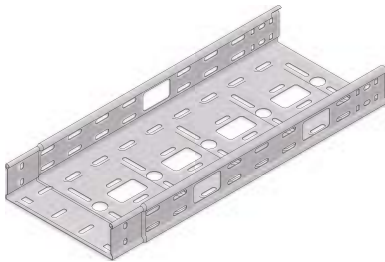
Verbinden mit BN06-10.
Polyester- und Duplexbeschichtung verfügbar auf Anfrage. RAL Farbe bei Bestellung zu bestätigen.

CABLE TRAY MACHINE INTERL. END
MASCHINENRINNE INTEGR. VERB.

CTMI60

Dimensions / Maße

Load diagram / Belastungsdiagramm



Werte aus Belastungsprüfungen nach der Norm IEC 61537, Prüftyp III. Verbindung auf 1/5xL von erster und letzter Stütze, Endspannweite = 0.8xL, 5x8BN06-10-EG

F = die höchstzulässige Belastung pro Meter in daN/m
 L = der Unterstützungsabstand in m

Values from loading tests as per the IEC 61537 standard, test type III. Connection at 1/5xL from first and last support, end span = 0.8xL, 5x8BN06-10-EG

F = the max. permissible load per metre in daN/m
 L = the distance between the supports in m

Art	PG	Stock PG	A		Unit Einheit	
CTMI60-050-10-3	20028	v	50	23,4	M	3
CTMI60-100-10-3	20029	v	100	52,73	M	3
CTMI60-150-10-3	20030	v	150	82,05	M	3
CTMI60-200-10-3	20031	v	200	111,38	M	3
CTMI60-300-10-3	20032	v	300	170,03	M	3

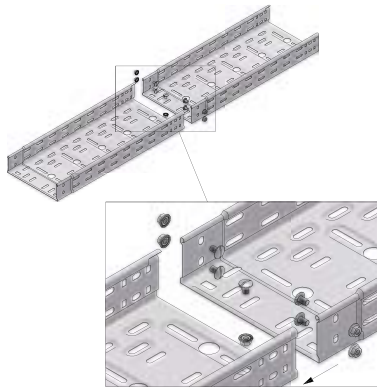
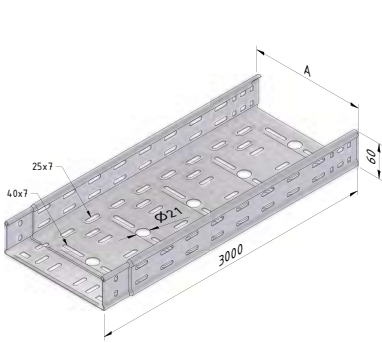
Connect with BN06-10.
 Installation cable tray with large side and bottom perforations for cable exit.
 Coated finishing available on demand. RAL colour code to be confirmed on your order.

Verbinden mit BN06-10.
 Installationsrinne mit großen Seiten- und Bodenperforationen für den Kabeldurchfür.
 Polyester- und Duplexbeschichtung verfügbar auf Anfrage. RAL Farbe bei Bestellung zu bestätigen.

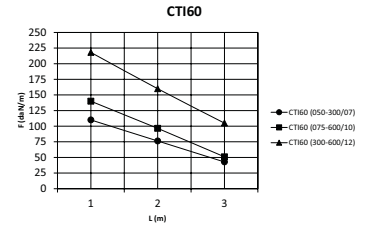
CABLE TRAY INTERLOCKING ENDS
KABEL Rinne INTEGR. VERBINDER

CTI60

Mounting example / Montagebeispiel



Load diagram / Belastungsdiagramm



Werte aus Belastungsprüfungen nach der Norm IEC 61537, Prüftyp III, Verbindung auf 1/5xL von erster und letzter Stütze, Endspannweite = 0.8xL, CLL60-J-SS

F = die höchstzulässige Belastung pro Meter in daN/m
L = der Unterstützungsabstand in m

Values from loading tests as per the IEC 61537 standard, test type III, Connection at 1/5xL from first and last support, end span = 0.8xL, CLL60-J-SS

F = the max. permissible load per metre in daN/m
L = the distance between the supports in m

Art	PG	Stock PG	DG	Stock DG	UG	Stock UG	A	Unit	Einheit
CTI60-050-07-3	10926	v	10932	-	-	-	50	23,4	M 3
CTI60-075-07-3	10909	v	10943	-	-	-	75	38,07	M 3
CTI60-075-10-3	10137	-	10459	-	-	-	75	38,07	M 3
CTI60-100-07-3	10910	v	10944	v	-	-	100	52,73	M 3
CTI60-100-10-3	10138	v	10460	-	-	-	100	52,73	M 3
CTI60-150-07-3	11513	v	11514	-	-	-	150	82,05	M 3
CTI60-150-10-3	10139	v	10461	-	-	-	150	82,05	M 3
CTI60-200-07-3	10911	v	10945	v	-	-	200	111,38	M 3
CTI60-200-10-3	10140	v	10462	-	-	-	200	111,38	M 3
CTI60-300-07-3	10912	v	10946	v	-	-	300	170,03	M 3
CTI60-300-10-3	10141	v	10463	-	-	-	300	170,03	M 3
CTI60-300-12-3	14513	v	14905	-	-	-	300	170,03	M 3
CTI60-400-10-3	10131	v	10453	-	-	-	400	228,68	M 3
CTI60-400-12-3	14903	v	14906	-	-	-	400	228,68	M 3
CTI60-500-10-3	13331	v	13460	-	19399	v	500	287,33	M 3
CTI60-500-12-3	14904	v	14907	-	-	-	500	287,33	M 3
CTI60-600-10-3	13268	v	13474	-	19400	v	600	345,98	M 3
CTI60-600-12-3	14623	v	14908	-	-	-	600	345,98	M 3

Connect with BN06-10.
Coated finishing available on demand. RAL colour code to be confirmed on your order.

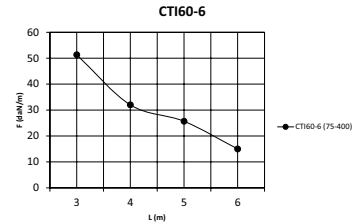
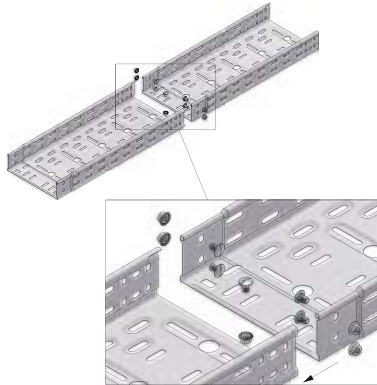
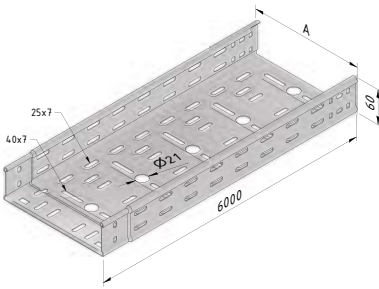
Verbinden mit BN06-10.
Polyester- und Duplexbeschichtung verfügbar auf Anfrage. RAL Farbe bei Bestellung zu bestätigen.

CABLE TRAY INTERLOCKING ENDS
KABELRINNE INTEGR. VERBINDER

CTI60-6

Mounting example / Montagebeispiel

Load diagram / Belastungsdiagramm



Werte aus Belastungsprüfungen nach der Norm IEC 61537, Prüftyp II.
Keine Verbindung bei erster und letzter Überspannung, Endspannweite = 0.8xL, 5xSN06-10-EG

F = die höchstzulässige Belastung pro Meter in daN/m
L = der Unterstützungsabstand in m

Values from loading tests as per the IEC 61537 standard, test type II.
No connection in the 1st and last span, end span = 0.8xL, 5xSN06-10-EG

F = the max. permissible load per metre in daN/m
L = the distance between the supports in m

Art	PG	Stock PG	DG	Stock DG	A	Unit	Einheit	
CTI60-075-10-6	11525	v	11531	-	75	38,07	M	6
CTI60-100-10-6	11526	v	11532	-	100	52,73	M	6
CTI60-150-10-6	11527	v	11533	-	150	82,05	M	6
CTI60-200-10-6	11528	v	11534	-	200	111,38	M	6
CTI60-300-10-6	11529	v	11535	-	300	170,03	M	6
CTI60-400-10-6	11530	v	11536	-	400	228,68	M	6

Connect with BN06-10.
Coated finishing available on demand. RAL colour code to be confirmed on your order.

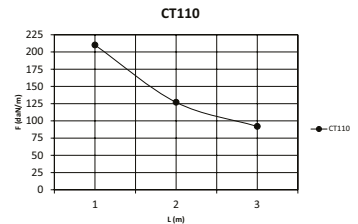
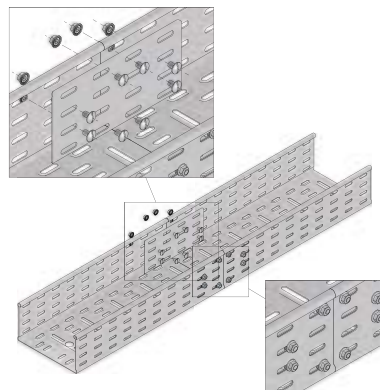
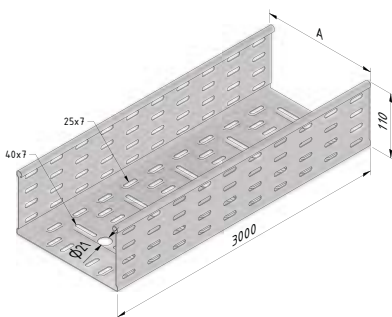
Verbinden mit BN06-10.
Polyester- und Duplexbeschichtung verfügbar auf Anfrage. RAL Farbe bei Bestellung zu bestätigen.

CABLE TRAY PERFORATED
KABELRINNE GELOCHT

CT110

Mounting example / Montagebeispiel

Load diagram / Belastungsdiagramm



Werte aus Belastungsprüfungen nach der Norm IEC 61537, Prüftyp III.
Verbindung auf 1/5xL von erster und letzter Stütze, Endspannweite = 0.8xL, CT110-J-PG

F = die höchstzulässige Belastung pro Meter in daN/m
L = der Unterstützungsabstand in m

Values from loading tests as per the IEC 61537 standard, test type III.
Connection at 1/5xL from first and last support, end span = 0.8xL, CT110-J-PG

F = the max. permissible load per metre in daN/m
L = the distance between the supports in m

Art	PG	Stock PG	DG	Stock DG	A	Unit	Einheit	
CT110-150-10-3	11565	v	11577	-	150	152,7	M	3
CT110-200-12-3	11566	v	11578	-	200	207,03	M	3
CT110-300-12-3	11567	v	11579	-	300	315,68	M	3
CT110-400-12-3	11568	v	11580	-	400	424,33	M	3
CT110-500-12-3	11569	v	11581	-	500	532,98	M	3

Connect with CT110-J + BN06-10
Coated finishing available on demand. RAL colour code to be confirmed on your order.

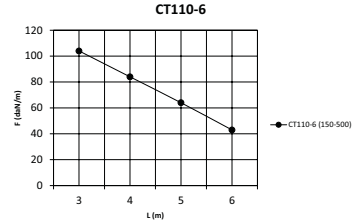
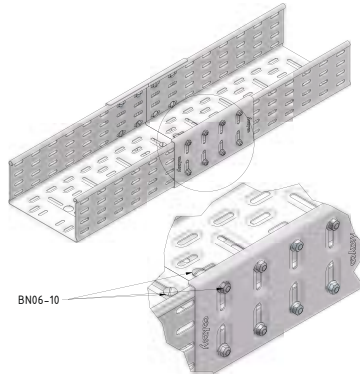
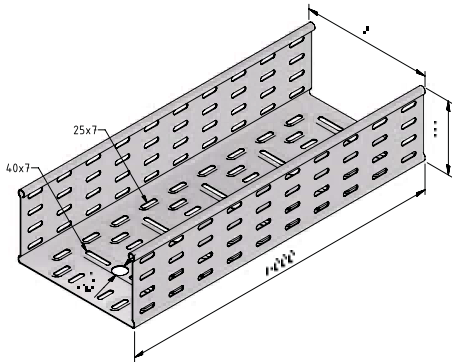
Verbinden mit CT110-J + BN06-10
Polyester- und Duplexbeschichtung verfügbar auf Anfrage. RAL Farbe bei Bestellung zu bestätigen.

CABLE TRAY PERFORATED
KABELRINNE WEITSPANN GELOCHT

CT110-6

Mounting example / Montagebeispiel

Load diagram / Belastungsdiagramm



Werte aus Belastungsprüfungen nach der Norm IEC 61537, Prüftyp III. Verbindung auf 1/5xL von erster und letzter Stütze, Endspannweite = 0.8xL, CT110-JLS-SET

F = die höchstzulässige Belastung pro Meter in daN/m
L = der Unterstützungsabstand in m

Values from loading tests as per the IEC 61537 standard, test type III. Connection at 1/5xL from first and last support, end span = 0.8xL, CT110-JLS-SET

F = the max. permissible load per metre in daN/m
L = the distance between the supports in m

Art	PG	Stock PG	DG	Stock DG	A	Unit Einheit	Icon
CT110-150-10-6	12953	v	13032	-	150	M 6	152,7
CT110-200-12-6	12344	v	12655	-	200	M 6	207,3
CT110-300-12-6	12345	v	12656	-	300	M 6	315,68
CT110-400-12-6	12653	v	12657	-	400	M 6	424,33
CT110-500-12-6	12654	v	12658	-	500	M 6	532,98

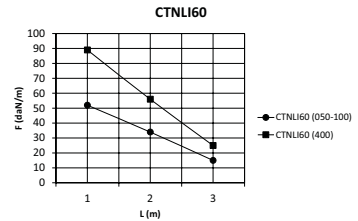
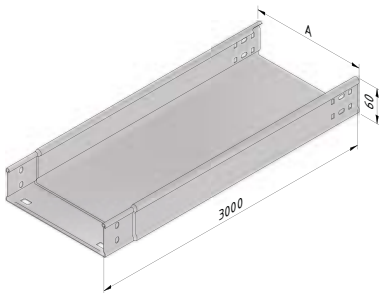
Connect with CT110-JLS-SET + BN06-10
Coated finishing available on demand. RAL colour code to be confirmed on your order.

Verbinden mit CT110-JLS-SET + BN06-10
Polyester- und Duplexbeschichtung verfügbar auf Anfrage. RAL Farbe bei Bestellung zu bestätigen.

CABLE TRAY NOT PERFORATED
KABELRINNE UNGELOCHT

CTNLI60

Load diagram / Belastungsdiagramm



Werte aus Belastungsprüfungen nach der Norm IEC 61537, Prüftyp III. Verbindung auf 1/5xL von erster und letzter Stütze, Endspannweite = 0.8xL, 4xBN06-10-EG

F = die höchstzulässige Belastung pro Meter in daN/m
L = der Unterstützungsabstand in m

Values from loading tests as per the IEC 61537 standard, test type III. Connection at 1/5xL from first and last support, end span = 0.8xL, 4xBN06-10-EG

F = the max. permissible load per metre in daN/m
L = the distance between the supports in m

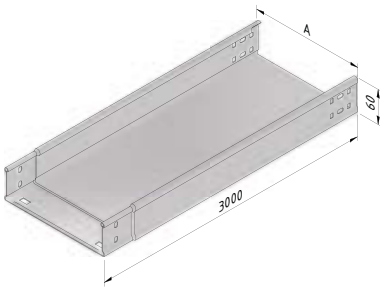
Art	PG	Stock PG	DG	Stock DG	A	Unit Einheit	Icon
CTNLI60-050-3	14483	v	14898	-	50	M 3	23,4
CTNLI60-075-3	12823	v	14900	-	75	M 3	38,07
CTNLI60-100-3	13320	v	13449	-	100	M 3	52,73
CTNLI60-400-3	13324	v	13453	-	400	M 3	228,68

Connect with BN06-10.
Coated finishing available on demand. RAL colour code to be confirmed on your order.

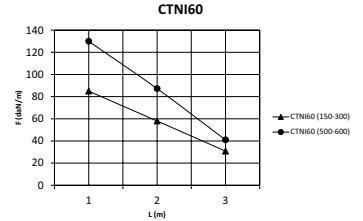
Verbinden mit BN06-10.
Polyester- und Duplexbeschichtung verfügbar auf Anfrage. RAL Farbe bei Bestellung zu bestätigen.

CABLE TRAY NOT PERFORATED
KABELRINNE UNGELOCHT

CTNI60



Load diagram / Belastungsdiagramm



Werte aus Belastungsprüfungen nach der Norm IEC 61537, Prüftyp III.
 Verbindung auf 1/5xL von erster und letzter Stütze, Endspannweite = 0.8xL, 4xBN06-10-EG

F = die höchstzulässige Belastung pro Meter in daN/m
 L = der Unterstützungsabstand in m

Values from loading tests as per the IEC 61537 standard, test type III.
 Connection at 1/5xL from first and last support, end span = 0.8xL, 4xBN06-10-EG

F = the max. permissible load per metre in daN/m
 L = the distance between the supports in m

Art	PG	Stock PG	DG	Stock DG	A		Unit Einheit	
CTNI60-150-07-3	16899	v	16900	-	150	82,05	M	3
CTNI60-200-07-3	16902	v	16903	-	200	111,38	M	3
CTNI60-300-07-3	16905	v	16906	-	300	170,03	M	3
CTNI60-500-10-3	13325	v	13454	-	500	287,33	M	3
CTNI60-600-10-3	13326	v	13455	-	600	345,98	M	3

Connect with BN06-10.
 Coated finishing available on demand. RAL colour code to be confirmed on your order.

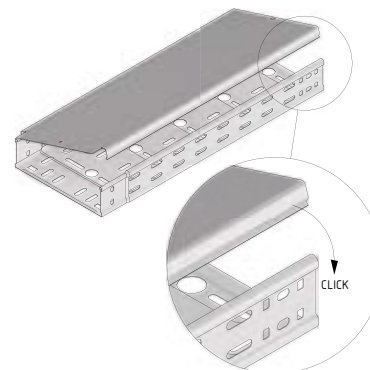
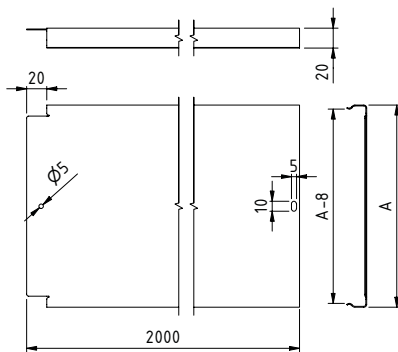
Verbinden mit BN06-10.
 Polyester- und Duplexbeschichtung verfügbar auf Anfrage. RAL Farbe bei Bestellung zu bestätigen.

CABLE TRAY COVER CLIPPABLE
KABELRINNE DECKEL KLIPSBAR

CT-C

Dimensions / Maße

Mounting example / Montagebeispiel



Art	CLF	CT	MT	PG	Stock PG	DG	Stock DG	UG	Stock UG	A	Unit Einheit	☒
CT-C-050-2				10090	v	10414	-	17348	v	50	M	2
CT-C-075-2				10091	v	10415	-	-	-	75	M	2
CT-C-100-2				10092	v	10416	-	17133	v	100	M	2
CT-C-150-2				10093	v	10417	-	17134	v	150	M	2
CT-C-200-2				10094	v	10418	-	17135	v	200	M	2
CT-C-300-2				10095	v	10419	-	17136	v	300	M	2
CT-C-400-2				10096	v	10420	-	19004	v	400	M	2
CT-C-500-2				10097	v	10421	-	19005	v	500	M	2
CT-C-600-2				10098	v	10422	-	19006	v	600	M	2

To be used with CT, CTLI, CTI, MT, MTL, CLF(I).
Coated finishing available on demand. RAL colour code to be confirmed on your order.

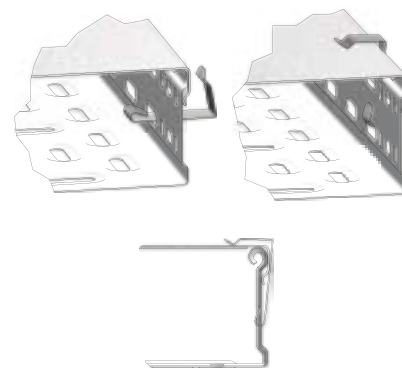
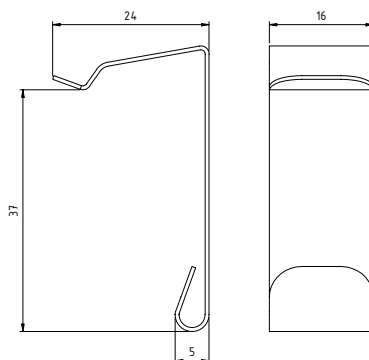
Zur Verwendung mit CT, CTLI, CTI, MT, MTL, CLF(I).
Polyester- und Duplexbeschichtung verfügbar auf Anfrage. RAL Farbe bei Bestellung zu bestätigen.

COVER CLAMP
DECKELKLEMME

CT60-CCL

Dimensions / Maße

Mounting example / Montagebeispiel



Art	SS301	Stock SS301	Unit Einheit	☒
CT60-CCL	20687	v	ST	50

For cable trays with height > 35mm.
Additional protection of the cover against the influence of wind when used outdoors.

Für Kabelrinnen mit Höhe > 35mm.
Zusätzliche Sicherung des Deckels gegen Windeinfluss bei Verwendung im Freien.

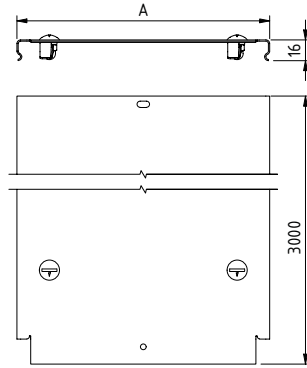
COVER CTM


DECKEL MIT RIEGELN

CTM-C

Dimensions / Maße

Mounting example / Montagebeispiel



Art NEW	PG	Stock PG		Unit Einheit	
CTM-C-050-3	20060	v	50	M	3
CTM-C-100-3	20061	v	100	M	3
CTM-C-150-3	20062	v	150	M	3
CTM-C-200-3	20063	v	200	M	3
CTM-C-300-3	20064	v	300	M	3

Including swivel clamps for fixation.
To be used with CTMI60.

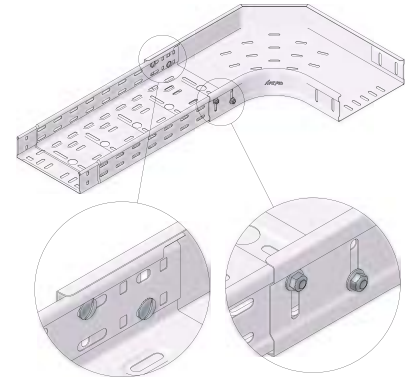
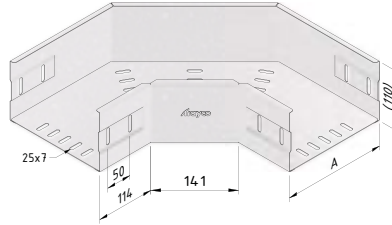
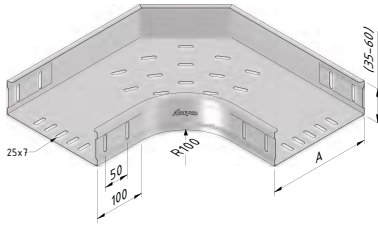
Inklusive Drehriegeln zur Fixierung.
Zur Verwendung mit CTMI60.

CABLE TRAY BEND

KABELRINNE BOGEN

CT-B90

Mounting example / Montagebeispiel



Art		CT	MT	PG	Stock PG	DG	Stock DG	UG	Stock UG	A	Unit Einheit	
CT35-B90-050				10064	-	10388	-	-	-	50	ST	1
CT35-B90-075				10065	-	10389	-	-	-	75	ST	1
CT35-B90-100				10066	-	10390	-	-	-	100	ST	1
CT35-B90-150				10067	-	10391	-	-	-	150	ST	1
CT35-B90-200				10068	-	10392	-	-	-	200	ST	1
CT35-B90-300				10069	-	10393	-	-	-	300	ST	1
CT35-B90-400				16393	-	16394	-	-	-	400	ST	1
CT60-B90-050				10070	v	-	-	19796	-	50	ST	1
CT60-B90-075				10071	v	-	-	19797	-	75	ST	1
CT60-B90-100				10072	v	-	-	19623	-	100	ST	1
CT60-B90-150				10073	v	-	-	19798	-	150	ST	1
CT60-B90-200				10074	v	-	-	19799	-	200	ST	1
CT60-B90-300				10075	v	-	-	19800	-	300	ST	1
CT60-B90-400				10076	v	-	-	19801	-	400	ST	1
CT60-B90-500				10077	v	-	-	19802	-	500	ST	1
CT60-B90-600				10078	v	-	-	19803	-	600	ST	1
CT110-B90-150				11925	-	12035	-	-	-	150	ST	1
CT110-B90-200				11926	-	12036	-	-	-	200	ST	1
CT110-B90-300				11927	-	12037	-	-	-	300	ST	1
CT110-B90-400				11928	-	12038	-	-	-	400	ST	1
CT110-B90-500				11929	-	12039	-	-	-	500	ST	1

Connect with BN06-10.
Coated finishing available on demand. RAL colour code to be confirmed on your order.

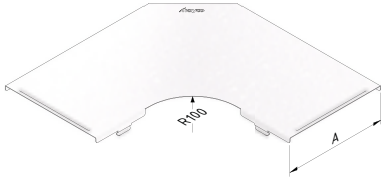
Verbinden mit BN06-10.
Polyester- und Duplexbeschichtung verfügbar auf Anfrage. RAL Farbe bei Bestellung zu bestätigen.

CABLE TRAY COVER BEND

KABELRINNE DECKEL BOGEN

CT-CB90

Mounting example / Montagebeispiel



Art	CT	MT	PG	Stock PG	DG	Stock DG	UG	Stock UG	A	Unit Einheit	☒
CT-CB90-050			10927	v	-	-	19858	-	50	ST	1
CT-CB90-075			10099	v	-	-	19859	-	75	ST	1
CT-CB90-100			10100	v	-	-	19626	-	100	ST	1
CT-CB90-150			10101	v	-	-	19860	-	150	ST	1
CT-CB90-200			10102	v	-	-	19627	-	200	ST	1
CT-CB90-300			10103	v	-	-	19861	-	300	ST	1
CT-CB90-400			12149	v	-	-	19862	-	400	ST	1
CT-CB90-500			12150	v	-	-	19863	-	500	ST	1
CT-CB90-600			12151	v	-	-	19864	-	600	ST	1
CT110-CB90-150			14715	-	13627	-	-	-	150	ST	1
CT110-CB90-200			14345	-	14824	-	-	-	200	ST	1
CT110-CB90-300			13170	-	13631	-	-	-	300	ST	1
CT110-CB90-400			14716	-	15072	-	-	-	400	ST	1
CT110-CB90-500			14717	-	15388	-	-	-	500	ST	1

CT-CB90 -> CT35-B90 + CT60-B90

Coated finishing available on demand. RAL colour code to be confirmed on your order.

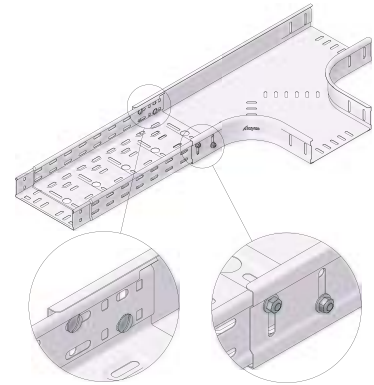
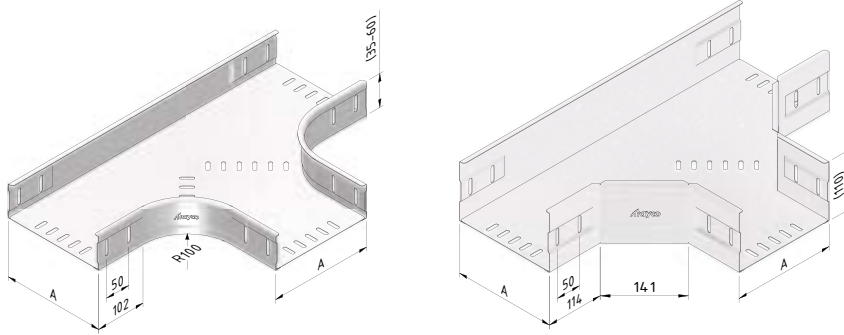
CT-CB90 -> CT35-B90 + CT60-B90

Polyester- und Duplexbeschichtung verfügbar auf Anfrage. RAL Farbe bei Bestellung zu bestätigen.

CABLE TRAY T-PIECE
KABEL Rinne T-STÜCK

CT-T

Mounting example / Montagebeispiel



Art	PG	Stock PG	DG	Stock DG	UG	Stock UG	A	Unit Einheit	☒
CT35-T-050	10171	-	10487	-	-	-	50	ST	1
CT35-T-075	10172	-	10488	-	-	-	75	ST	1
CT35-T-100	10173	-	10489	-	-	-	100	ST	1
CT35-T-150	10174	-	10490	-	-	-	150	ST	1
CT35-T-200	10175	-	10491	-	-	-	200	ST	1
CT35-T-300	10176	-	10492	-	-	-	300	ST	1
CT35-T-400	16322	-	16323	-	-	-	400	ST	1
CT60-T-050	10928	v	-	-	19841	-	50	ST	1
CT60-T-075	10177	v	-	-	19842	-	75	ST	1
CT60-T-100	10178	v	-	-	19843	-	100	ST	1
CT60-T-150	10179	v	-	-	19844	-	150	ST	1
CT60-T-200	10180	v	-	-	19845	-	200	ST	1
CT60-T-300	10181	v	-	-	19846	-	300	ST	1
CT60-T-400	10182	v	-	-	19847	-	400	ST	1
CT60-T-500	10183	v	-	-	19848	-	500	ST	1
CT60-T-600	10184	v	-	-	19849	-	600	ST	1
CT110-T-150	12008	-	12064	-	-	-	150	ST	1
CT110-T-200	12009	-	12065	-	-	-	200	ST	1
CT110-T-300	12010	-	12066	-	-	-	300	ST	1
CT110-T-400	12011	-	12067	-	-	-	400	ST	1
CT110-T-500	12012	-	12068	-	-	-	500	ST	1

Connect with BN06-10.
Coated finishing available on demand. RAL colour code to be confirmed on your order.

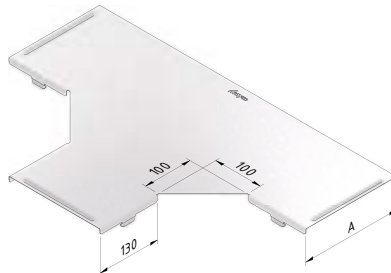
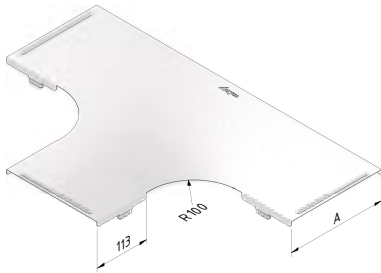
Verbinden mit BN06-10.
Polyester- und Duplexbeschichtung verfügbar auf Anfrage. RAL Farbe bei Bestellung zu bestätigen.


CABLE TRAY COVER T-PIECE

KABELRINNE DECKEL T-STÜCK

CT-CT

Mounting example / Montagebeispiel



Art	CT	MT	PG	Stock PG	DG	Stock DG	UG	Stock UG	A	Unit Einheit	
CT-CT-050			10929	v	-	-	19883	-	50	ST	1
CT-CT-075			10111	v	-	-	19884	-	75	ST	1
CT-CT-100			10112	v	-	-	19885	-	100	ST	1
CT-CT-150			10113	v	-	-	19886	-	150	ST	1
CT-CT-200			10114	v	-	-	19887	-	200	ST	1
CT-CT-300			10115	v	-	-	19888	-	300	ST	1
CT-CT-400			12152	-	-	-	19889	-	400	ST	1
CT-CT-500			12153	-	-	-	19890	-	500	ST	1
CT-CT-600			12154	-	-	-	19891	-	600	ST	1
CT110-CT-150			16222	-	16224	-	-	-	150	ST	1
CT110-CT-200			16223	-	16225	-	-	-	200	ST	1
CT110-CT-300			13169	-	13630	-	-	-	300	ST	1
CT110-CT-400			15340	-	15295	-	-	-	400	ST	1
CT110-CT-500			13653	-	15389	-	-	-	500	ST	1

CT-CT -> CT35-T + CT60-T

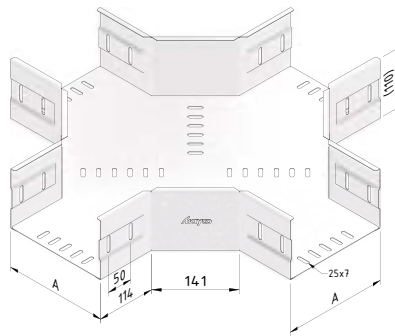
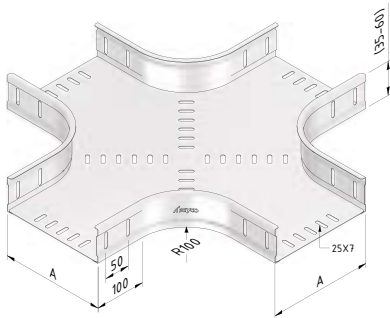
Coated finishing available on demand. RAL colour code to be confirmed on your order.

CT-CT -> CT35-T + CT60-T

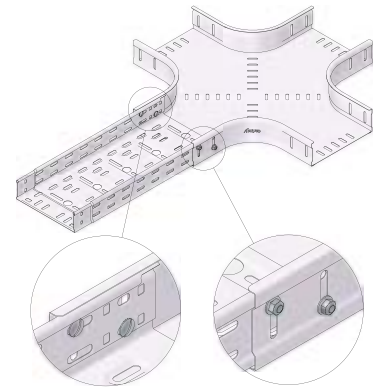
Polyester- und Duplexbeschichtung verfügbar auf Anfrage. RAL Farbe bei Bestellung zu bestätigen.

CABLE TRAY X-PIECE KABELRINNE X-STÜCK

CT-X



Mounting example / Montagebeispiel



Art		PG	Stock PG	DG	Stock DG	UG	Stock UG	A	Unit Einheit	
CT35-X-050		12108	-	12158	-	-	-	50	ST	1
CT35-X-075		12109	-	12159	-	-	-	75	ST	1
CT35-X-100		12110	-	12160	-	-	-	100	ST	1
CT35-X-150		12111	-	12161	-	-	-	150	ST	1
CT35-X-200		12112	-	12162	-	-	-	200	ST	1
CT35-X-300		12113	-	12163	-	-	-	300	ST	1
CT35-X-400		16328	-	16329	-	-	-	400	ST	1
CT60-X-050		10187	v	-	-	19850	-	50	ST	1
CT60-X-075		10188	v	-	-	19851	-	75	ST	1
CT60-X-100		10189	v	-	-	19629	-	100	ST	1
CT60-X-150		10190	v	-	-	19852	-	150	ST	1
CT60-X-200		10191	v	-	-	19853	-	200	ST	1
CT60-X-300		10192	v	-	-	19854	-	300	ST	1
CT60-X-400		10193	v	-	-	19855	-	400	ST	1
CT60-X-500		12114	-	-	-	19856	-	500	ST	1
CT60-X-600		12115	-	-	-	19857	-	600	ST	1
CT110-X-150		12027	-	12070	-	-	-	150	ST	1
CT110-X-200		12028	-	12071	-	-	-	200	ST	1
CT110-X-300		12029	-	12072	-	-	-	300	ST	1
CT110-X-400		12030	-	12073	-	-	-	400	ST	1
CT110-X-500		12031	-	12074	-	-	-	500	ST	1

Connect with BN06-10.

Coated finishing available on demand. RAL colour code to be confirmed on your order.

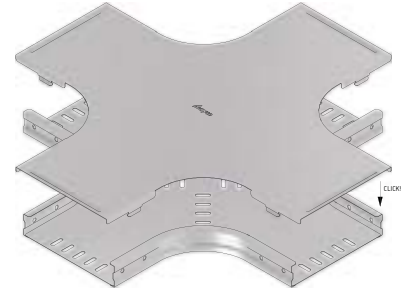
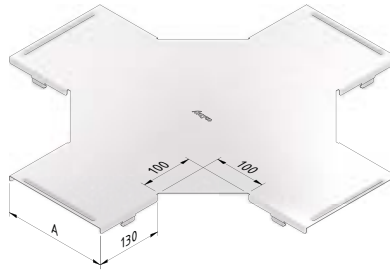
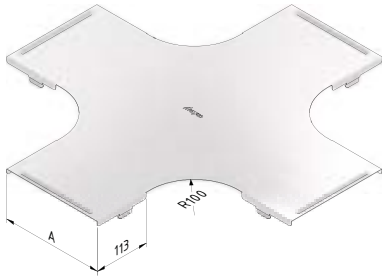
Verbinden mit BN06-10.

Polyester- und Duplexbeschichtung verfügbar auf Anfrage. RAL Farbe bei Bestellung zu bestätigen.

CABLE TRAY COVER X-PIECE KABELRINNE DECKEL X-STÜCK

CT-CX

Mounting example / Montagebeispiel



Art				PG	Stock PG	DG	Stock DG	UG	Stock UG	A		
CT-CX-050				15745	v	-	-	19892	-	50	ST	1
CT-CX-075				15746	v	-	-	19893	-	75	ST	1
CT-CX-100				15747	v	-	-	19894	-	100	ST	1
CT-CX-150				15748	v	-	-	19895	-	150	ST	1
CT-CX-200				15749	v	-	-	19896	-	200	ST	1
CT-CX-300				15750	v	-	-	19897	-	300	ST	1
CT-CX-400				15752	v	-	-	19898	-	400	ST	1
CT-CX-500				15753	-	-	-	19899	-	500	ST	1
CT-CX-600				15754	-	-	-	19900	-	600	ST	1
CT110-CX-150				16372	-	16377	-	-	-	150	ST	1
CT110-CX-200				16373	-	16378	-	-	-	200	ST	1
CT110-CX-300				16374	-	16379	-	-	-	300	ST	1
CT110-CX-400				16375	-	16380	-	-	-	400	ST	1
CT110-CX-500				16376	-	16381	-	-	-	500	ST	1

CT-CX -> CT35-X + CT60-X

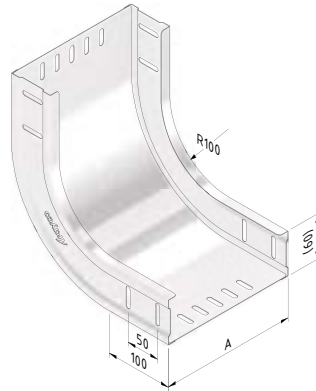
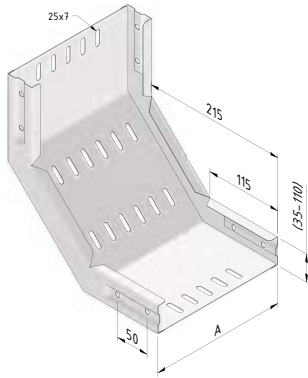
Coated finishing available on demand. RAL colour code to be confirmed on your order.

CT-CX -> CT35-X + CT60-X

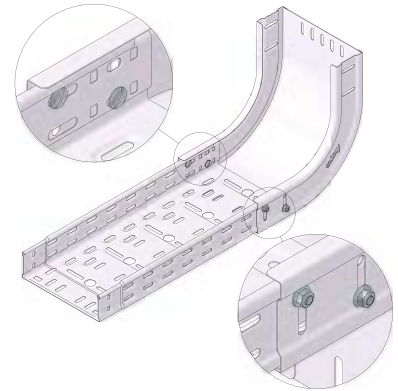
Polyester- und Duplexbeschichtung verfügbar auf Anfrage. RAL Farbe bei Bestellung zu bestätigen.

CABLE TRAY RISING BEND
KABELRINNE STEIGESTÜCK

CT-RB



Mounting example / Montagebeispiel



Art	CT	MT	PG	Stock PG	DG	Stock DG	UG	Stock UG	A	Unit Einheit	☒
CT35-RB90-050			12116	-	12166	-	-	-	50	ST	1
CT35-RB90-075			12117	-	12167	-	-	-	75	ST	1
CT35-RB90-100			12118	-	12168	-	-	-	100	ST	1
CT35-RB90-150			12119	-	12169	-	-	-	150	ST	1
CT35-RB90-200			12120	-	12170	-	-	-	200	ST	1
CT35-RB90-300			12121	-	12171	-	-	-	300	ST	1
CT35-RB90-400			16331	-	16332	-	-	-	400	ST	1
CT60-RB90-050			10161	v	-	-	19832	-	50	ST	1
CT60-RB90-075			10162	v	-	-	19833	-	75	ST	1
CT60-RB90-100			10163	v	-	-	19834	-	100	ST	1
CT60-RB90-150			10164	v	-	-	19835	-	150	ST	1
CT60-RB90-200			10165	v	-	-	19836	-	200	ST	1
CT60-RB90-300			10166	v	-	-	19837	-	300	ST	1
CT60-RB90-400			10167	v	-	-	19838	-	400	ST	1
CT60-RB90-500			12122	-	-	-	19839	-	500	ST	1
CT60-RB90-600			12123	-	-	-	19840	-	600	ST	1
CT110-RB90-150			11991	-	12056	-	-	-	150	ST	1
CT110-RB90-200			11992	-	12057	-	-	-	200	ST	1
CT110-RB90-300			11993	-	12058	-	-	-	300	ST	1
CT110-RB90-400			11994	-	12059	-	-	-	400	ST	1
CT110-RB90-500			11995	-	12060	-	-	-	500	ST	1

Connect with BN06-10.
Coated finishing available on demand. RAL colour code to be confirmed on your order.

Verbinden mit BN06-10.
Polyester- und Duplexbeschichtung verfügbar auf Anfrage. RAL Farbe bei Bestellung zu bestätigen.

CABLE TRAY COVER RISING BEND

KABELRINNE DECKEL STEIGESTÜCK

CT-CRB



Art	CT	MT	PG	Stock PG	DG	Stock DG	UG	Stock UG	A	Unit Einheit	☒
CT35-CRB90-050			16399	-	16406	-	-	-	50	ST	1
CT35-CRB90-075			16400	-	16407	-	-	-	75	ST	1
CT35-CRB90-100			16401	-	16408	-	-	-	100	ST	1
CT35-CRB90-150			16402	-	16409	-	-	-	150	ST	1
CT35-CRB90-200			16403	-	16410	-	-	-	200	ST	1
CT35-CRB90-300			16404	-	16411	-	-	-	300	ST	1
CT35-CRB90-400			16405	-	16412	-	-	-	400	ST	1
CT35-CRB90-500			16796	-	16797	-	-	-	500	ST	1
CT35-CRB90-600			16799	-	16800	-	-	-	600	ST	1
CT-CRB90-050			10105	v	-	-	19874	-	50	ST	1
CT-CRB90-075			10106	v	-	-	19875	-	75	ST	1
CT-CRB90-100			10107	v	-	-	19876	-	100	ST	1
CT-CRB90-150			10108	v	-	-	19877	-	150	ST	1
CT-CRB90-200			10109	v	-	-	19878	-	200	ST	1
CT-CRB90-300			10110	v	-	-	19879	-	300	ST	1
CT-CRB90-400			12155	-	-	-	19880	-	400	ST	1
CT-CRB90-500			12156	-	-	-	19881	-	500	ST	1
CT-CRB90-600			12157	-	-	-	19882	-	600	ST	1
CT110-CRB90-150			16253	-	16254	-	-	-	150	ST	1
CT110-CRB90-200			14826	-	14827	-	-	-	200	ST	1
CT110-CRB90-300			13628	-	13632	-	-	-	300	ST	1
CT110-CRB90-400			15073	-	15074	-	-	-	400	ST	1
CT110-CRB90-500			15064	-	16255	-	-	-	500	ST	1

CT-CRB -> CT60-RB90

Coated finishing available on demand. RAL colour code to be confirmed on your order.

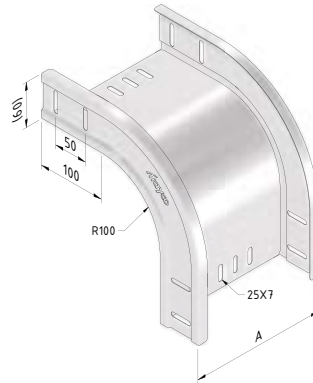
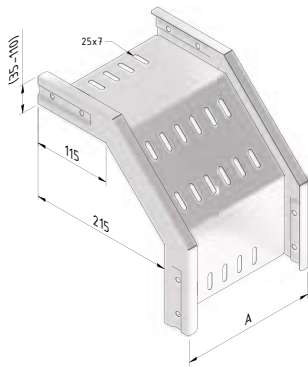
CT-CRB -> CT60-RB90

Polyester- und Duplexbeschichtung verfügbar auf Anfrage. RAL Farbe bei Bestellung zu bestätigen.

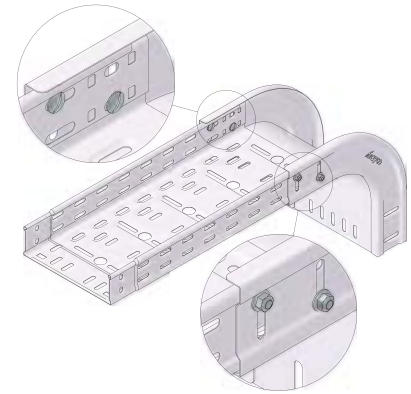
CABLE TRAY FALLING BEND




KABELRINNE FALLSTÜCK

CT-FB



Mounting example / Montagebeispiel



Art	 	PG	Stock PG	DG	Stock DG	UG	Stock UG	A	Unit Einheit	
CT35-FB90-050		12124	-	12174	-	-	-	50	ST	1
CT35-FB90-075		12125	-	12175	-	-	-	75	ST	1
CT35-FB90-100		12126	-	12176	-	-	-	100	ST	1
CT35-FB90-150		12127	-	12177	-	-	-	150	ST	1
CT35-FB90-200		12128	-	12178	-	-	-	200	ST	1
CT35-FB90-300		12129	-	12179	-	-	-	300	ST	1
CT35-FB90-400		16334	-	16335	-	-	-	400	ST	1
CT60-FB90-050		10121	v	-	-	19823	-	50	ST	1
CT60-FB90-075		10122	v	-	-	19824	-	75	ST	1
CT60-FB90-100		10123	v	-	-	19825	-	100	ST	1
CT60-FB90-150		10124	v	-	-	19826	-	150	ST	1
CT60-FB90-200		10125	v	-	-	19827	-	200	ST	1
CT60-FB90-300		10126	v	-	-	19828	-	300	ST	1
CT60-FB90-400		10127	v	-	-	19829	-	400	ST	1
CT60-FB90-500		11471	-	-	-	19830	-	500	ST	1
CT60-FB90-600		11516	-	-	-	19831	-	600	ST	1
CT110-FB90-150		11968	-	12051	-	-	-	150	ST	1
CT110-FB90-200		11969	-	12052	-	-	-	200	ST	1
CT110-FB90-300		11970	-	12053	-	-	-	300	ST	1
CT110-FB90-400		11971	-	12054	-	-	-	400	ST	1
CT110-FB90-500		11972	-	12055	-	-	-	500	ST	1

Connect with BN06-10.
Coated finishing available on demand. RAL colour code to be confirmed on your order.

Verbinden mit BN06-10.
Polyester- und Duplexbeschichtung verfügbar auf Anfrage. RAL Farbe bei Bestellung zu bestätigen.

CABLE TRAY COVER FALLING BEND

KABELRINNE DECKEL FALLSTÜCK

CT-CFB



Art		PG	Stock PG	DG	Stock DG	UG	Stock UG	A	Unit Einheit	
CT35-CFB90-050		16428	-	16435	-	-	-	50	ST	1
CT35-CFB90-075		16429	-	16436	-	-	-	75	ST	1
CT35-CFB90-100		16430	-	16437	-	-	-	100	ST	1
CT35-CFB90-150		16431	-	16438	-	-	-	150	ST	1
CT35-CFB90-200		16432	-	16439	-	-	-	200	ST	1
CT35-CFB90-300		16433	-	16440	-	-	-	300	ST	1
CT35-CFB90-400		16434	-	16441	-	-	-	400	ST	1
CT60-CFB90-050		12545	v	-	-	19814	-	50	ST	1
CT60-CFB90-075		12546	v	-	-	19815	-	75	ST	1
CT60-CFB90-100		12547	v	-	-	19816	-	100	ST	1
CT60-CFB90-150		12548	v	-	-	19817	-	150	ST	1
CT60-CFB90-200		12368	v	-	-	19818	-	200	ST	1
CT60-CFB90-300		12549	v	-	-	19819	-	300	ST	1
CT60-CFB90-400		12550	v	-	-	19820	-	400	ST	1
CT60-CFB90-500		12551	-	-	-	19821	-	500	ST	1
CT60-CFB90-600		12552	-	-	-	19822	-	600	ST	1
CT110-CFB90-150		16278	-	16279	-	-	-	150	ST	1
CT110-CFB90-200		14784	-	14825	-	-	-	200	ST	1
CT110-CFB90-300		13629	-	13633	-	-	-	300	ST	1
CT110-CFB90-400		15205	-	16280	-	-	-	400	ST	1
CT110-CFB90-500		15065	-	16281	-	-	-	500	ST	1

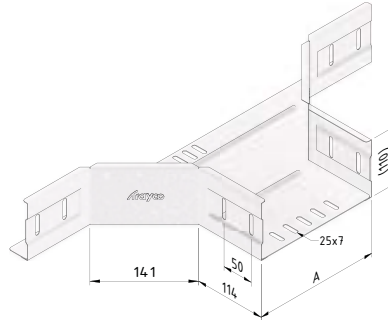
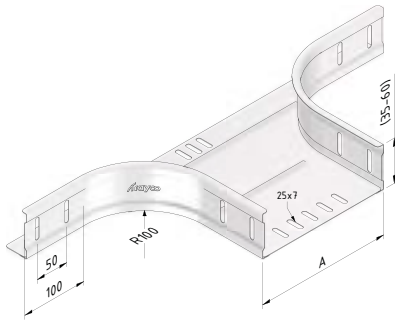
Coated finishing available on demand. RAL colour code to be confirmed on your order.





Polyester- und Duplexbeschichtung verfügbar auf Anfrage. RAL Farbe bei Bestellung zu bestätigen.

CABLE TRAY BRANCH

KABEL Rinne ABZWEIGSTÜCK

CT-BR_



Art	  	PG	Stock PG	DG	Stock DG	UG	Stock UG	A	Unit Einheit	
CT35-BR-050		12130	-	12180	-	-	-	50	ST	1
CT35-BR-075		12131	-	12181	-	-	-	75	ST	1
CT35-BR-100		12132	-	12182	-	-	-	100	ST	1
CT35-BR-150		12133	-	12183	-	-	-	150	ST	1
CT35-BR-200		12134	-	12184	-	-	-	200	ST	1
CT35-BR-300		12135	-	12185	-	-	-	300	ST	1
CT35-BR-400		16337	-	16338	-	-	-	400	ST	1
CT60-BR-050		10080	v	-	-	19804	-	50	ST	1
CT60-BR-075		10081	v	-	-	19805	-	75	ST	1
CT60-BR-100		10082	v	-	-	19806	-	100	ST	1
CT60-BR-150		10083	v	-	-	19807	-	150	ST	1
CT60-BR-200		10084	v	-	-	19808	-	200	ST	1
CT60-BR-300		10085	v	-	-	19809	-	300	ST	1
CT60-BR-400		10086	v	-	-	19810	-	400	ST	1
CT60-BR-500		10087	v	-	-	19811	-	500	ST	1
CT60-BR-600		10088	v	-	-	19812	-	600	ST	1
CT110-BR-150		11951	-	12040	-	-	-	150	ST	1
CT110-BR-200		11952	-	12041	-	-	-	200	ST	1
CT110-BR-300		11953	-	12042	-	-	-	300	ST	1
CT110-BR-400		11954	-	12043	-	-	-	400	ST	1
CT110-BR-500		11955	-	12044	-	-	-	500	ST	1

Connect with BN06-10.

Coated finishing available on demand. RAL colour code to be confirmed on your order.

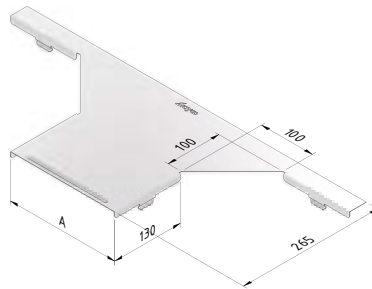
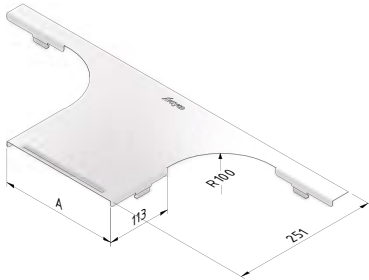
Verbinden mit BN06-10.

Polyester- und Duplexbeschichtung verfügbar auf Anfrage. RAL Farbe bei Bestellung zu bestätigen.

COVER BRANCH

KABELRINNE DECKEL ABZWEIGSTÜCK

CT-CBR



Art	CT	MT	PG	Stock PG	DG	Stock DG	UG	Stock UG	A	Unit Einheit	☒
CT-CBR-050			12571	v	-	-	19865	-	50	ST	1
CT-CBR-075			12572	v	-	-	19866	-	75	ST	1
CT-CBR-100			12369	v	-	-	19867	-	100	ST	1
CT-CBR-150			12573	v	-	-	19868	-	150	ST	1
CT-CBR-200			12574	v	-	-	19869	-	200	ST	1
CT-CBR-300			12575	v	-	-	19870	-	300	ST	1
CT-CBR-400			12576	-	-	-	19871	-	400	ST	1
CT-CBR-500			12577	-	-	-	19872	-	500	ST	1
CT-CBR-600			12578	-	-	-	19873	-	600	ST	1
CT110-CBR-150			15008	-	16308	-	-	-	150	ST	1
CT110-CBR-200			15010	-	15288	-	-	-	200	ST	1
CT110-CBR-300			14859	-	16309	-	-	-	300	ST	1
CT110-CBR-400			16306	-	16310	-	-	-	400	ST	1
CT110-CBR-500			16307	-	16311	-	-	-	500	ST	1

CT-CBR -> CT35-BR-__ + CT60-BR-__

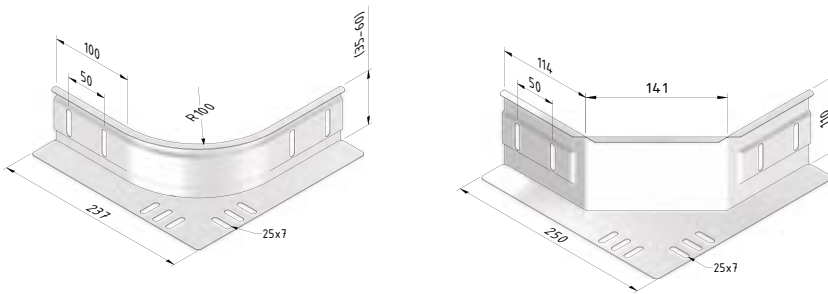
Coated finishing available on demand. RAL colour code to be confirmed on your order.

CT-CBR -> CT35-BR-__ + CT60-BR-__

Polyester- und Duplexbeschichtung verfügbar auf Anfrage. RAL Farbe bei Bestellung zu bestätigen.

CABLE TRAY UNIVERSAL BRANCH
KABEL RinNE ECKANBAUSTÜCK

CT-BR



Art	PG	Stock PG	DG	Stock DG	UG	Stock UG	Unit Einheit	
CT35-BR	10079	-	10403	-	-	-	ST	1
CT60-BR	10089	v	-	-	19813	-	ST	1
CT110-BR	11956	-	12045	-	-	-	ST	1

Connect with BN06-10.
Coated finishing available on demand. RAL colour code to be confirmed on your order.

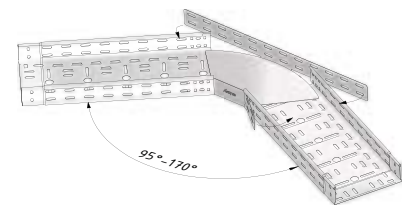
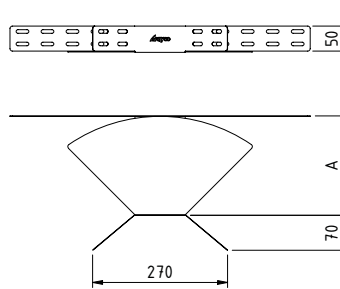
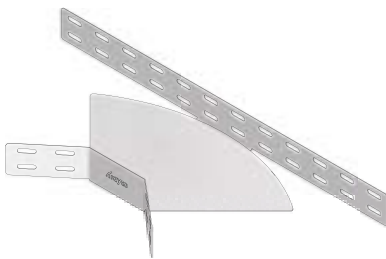
Verbinden mit BN06-10.
Polyester- und Duplexbeschichtung verfügbar auf Anfrage. RAL Farbe bei Bestellung zu bestätigen.

ADJUSTABLE BEND
WINKELVERSTELLBARES FORMSTÜCK

CT-AB

Dimensions / Maße

Mounting example / Montagebeispiel



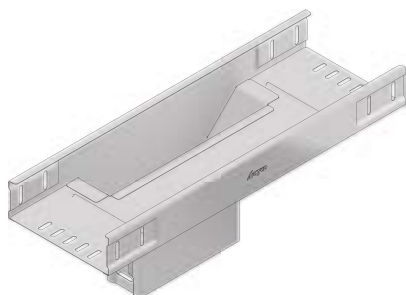
Art	PG	Stock PG	DG	Stock DG	A	Unit Einheit	
CT60-AB-100	14721	v	16317	-	100	ST	1
CT60-AB-150	13024	v	13028	-	150	ST	1
CT60-AB-200	12436	v	12439	-	200	ST	1
CT60-AB-300	12437	v	12440	-	300	ST	1
CT60-AB-400	12438	v	12441	-	400	ST	1
CT60-AB-500	12340	v	16319	-	500	ST	1
CT60-AB-600	13963	v	16320	-	600	ST	1

Connect with BN06-10.
Coated finishing available on demand. RAL colour code to be confirmed on your order.

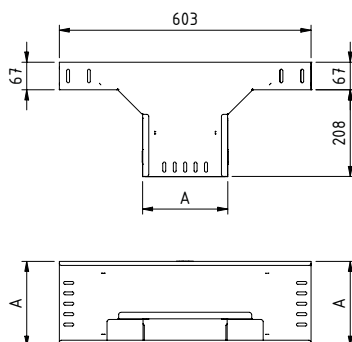
Verbinden mit BN06-10.
Polyester- und Duplexbeschichtung verfügbar auf Anfrage. RAL Farbe bei Bestellung zu bestätigen.

VERTICAL BRANCH ABZWEIGSTÜCK VERTIKAL

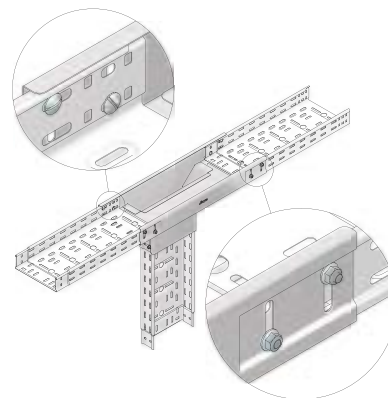
CT-VBRS



Dimensions / Maße



Mounting example / Montagebeispiel



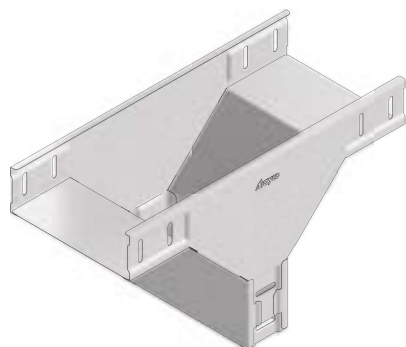
Art			PG	Stock PG	\overleftrightarrow{A}	Unit Einheit	
CT60-VBRS-100			14737	-	100	ST	1
CT60-VBRS-200			13126	v	200	ST	1
CT60-VBRS-300			13127	v	300	ST	1
CT60-VBRS-400			13128	-	400	ST	1

Connect with BN06-10.
Coated finishing available on demand. RAL colour code to be confirmed on your order.

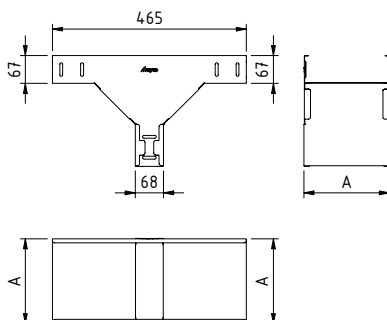
Verbinden mit BN06-10.
Polyester- und Duplexbeschichtung verfügbar auf Anfrage. RAL Farbe bei Bestellung zu bestätigen.

VERTICAL BRANCH ABZWEIGSTÜCK VERTIKAL

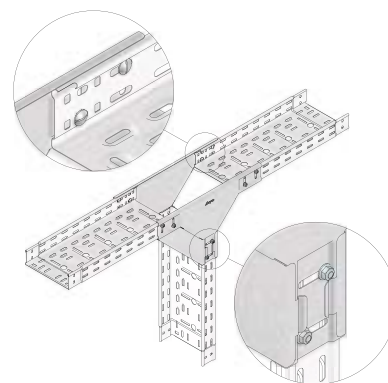
CT-VBRSV



Dimensions / Maße



Mounting example / Montagebeispiel



Art			PG	Stock PG	\overleftrightarrow{A}	Unit Einheit	
CT60-VBRSV-075			16787	-	75	ST	1
CT60-VBRSV-100			16788	-	100	ST	1
CT60-VBRSV-150			16956	-	150	ST	1
CT60-VBRSV-200			16789	-	200	ST	1
CT60-VBRSV-300			17190	-	300	ST	1

Connect with BN06-10.
Coated finishing available on demand. RAL colour code to be confirmed on your order.

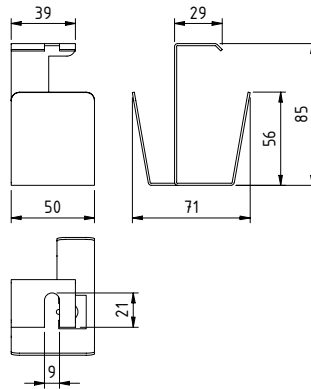
Verbinden mit BN06-10.
Polyester- und Duplexbeschichtung verfügbar auf Anfrage. RAL Farbe bei Bestellung zu bestätigen.

BRACKET LIGHTING FIXTURE BÜGEL LEUCHE

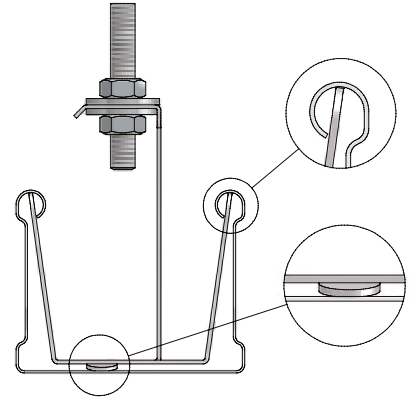
CT-BLF



Dimensions / Maße



Mounting example / Montagebeispiel



Art	PG	Stock PG	DG	Stock DG	Unit Einheit	
CT-BLF-075	19424	v	19427	-	ST	10

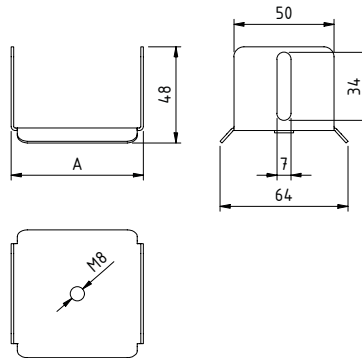
Connect with ROD08.
To be used with CTNLI60-075.
Coated finishing available on demand. RAL colour code to be confirmed on your order.

Verbinden mit ROD08.
Zur Verwendung mit CTNLI60-075.
Polyester- und Duplexbeschichtung verfügbar auf Anfrage. RAL Farbe bei Bestellung zu bestätigen.

INNER BRACKET AUFHÄNGEBÜGEL INNENLIEGEND

IB

Dimensions / Maße



Art	UG	Stock UG	A	Unit Einheit	
IB60-050	17173	v	50	ST	10
IB60-075	17174	v	75	ST	10

Connect with ROD08

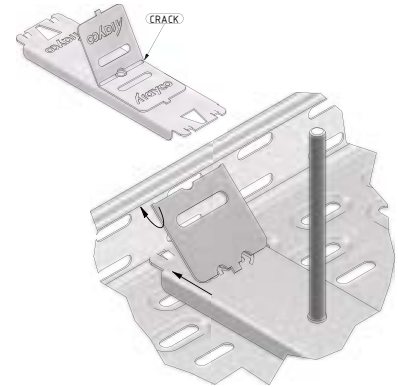
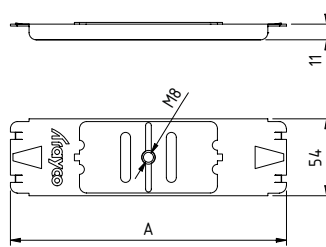
Verbinden mit ROD08

INNER BRACKET CABLE TRAY
KABELR. AUFHÄNGEBÜGEL INNENL.

CT-IB

Dimensions / Maße

Mounting example / Montagebeispiel



Art	UG	Stock UG	A	Unit Einheit	
CT35-IB-100	17180	v	100	ST	10
CT35-IB-150	17181	v	150	ST	10
CT35-IB-200	17182	v	200	ST	10
CT35-IB-300	17183	v	300	ST	10
CT35-IB-400	17184	v	400	ST	10
CT60-IB-100	17175	v	100	ST	10
CT60-IB-150	17176	v	150	ST	10
CT60-IB-200	17177	v	200	ST	10
CT60-IB-300	17178	v	300	ST	10
CT60-IB-400	17179	v	400	ST	10

Connect with ROD08

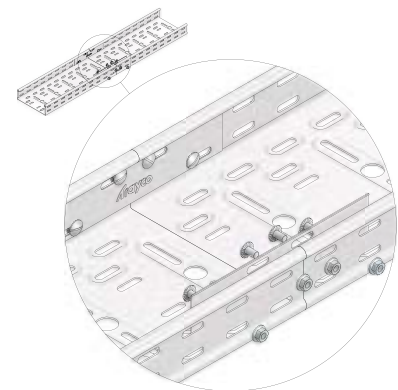
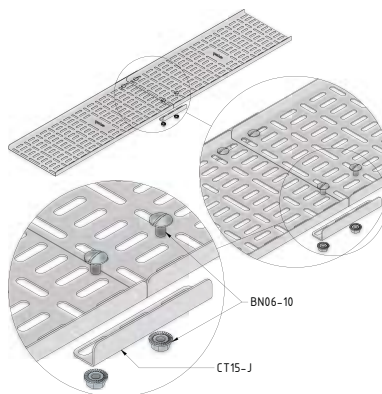
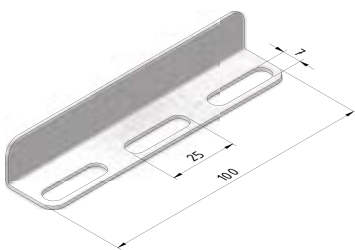
Verbinden mit ROD08

CABLE TRAY JOINT
KABELRINNE VERBINDER

CT-J

Mounting example / Montagebeispiel

Mounting example / Montagebeispiel



Art	PG	Stock PG	DG	Stock DG	Unit Einheit	
CT15-J	10145	v	10464	-	ST	10
CT35-J	10146	v	10465	-	ST	10
CT60-J	10147	v	10466	v	ST	10
CT110-J	11555	v	11556	-	ST	10

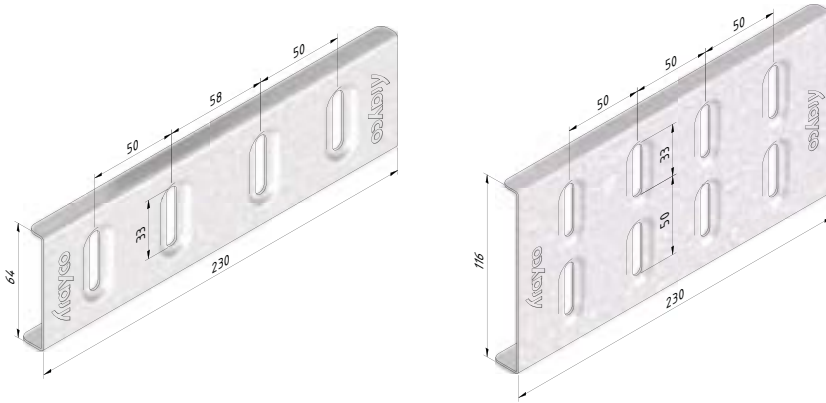
Connect with BN06-10.
Coated finishing available on demand. RAL colour code to be confirmed on your order.

Verbinden mit BN06-10.
Polyester- und Duplexbeschichtung verfügbar auf Anfrage. RAL Farbe bei Bestellung zu bestätigen.

CABLE TRAY JOINT LARGE SPAN
VERBINDER GROÙE SPANNWEITE

CT-JLS

Mounting example / Montagebeispiel



Art	PG	Stock PG	DG	Stock DG	Unit Einheit	
CT60-JLS	11547	v	11550	-	ST	10
CT110-JLS	12635	v	12636	-	ST	10

Connect with BN06-10.
Coated finishing available on demand. RAL colour code to be confirmed on your order.

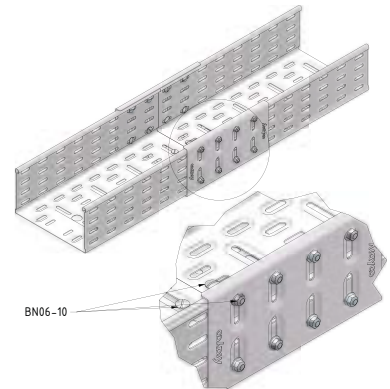
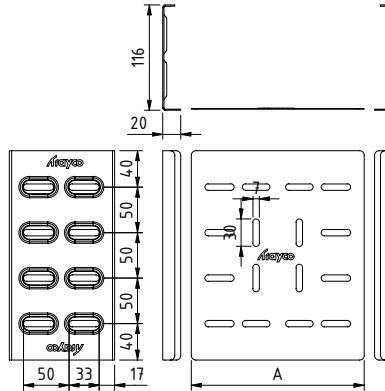
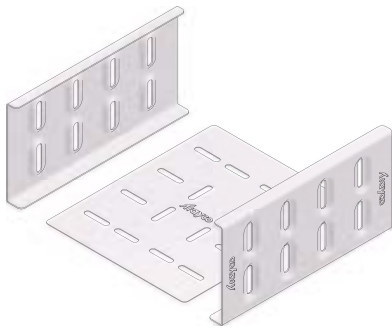
Verbinden mit BN06-10.
Polyester- und Duplexbeschichtung verfügbar auf Anfrage. RAL Farbe bei Bestellung zu bestätigen.

JOINT LARGE SPAN SET
VERBINDERSET WEITSPANN

CT-JLS-SET

Dimensions / Maße

Mounting example / Montagebeispiel



Art	PG	Stock PG	A	Unit Einheit	
CT110-JLS-SET-150	20047	v	150	ST	1
CT110-JLS-SET-200	20033	v	200	ST	1
CT110-JLS-SET-300	20034	v	300	ST	1
CT110-JLS-SET-400	20035	v	400	ST	1
CT110-JLS-SET-500	20036	v	500	ST	1

Connect with BN06-10.
Coated finishing available on demand. RAL colour code to be confirmed on your order.

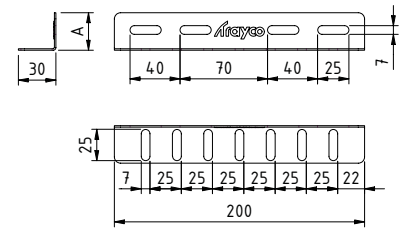
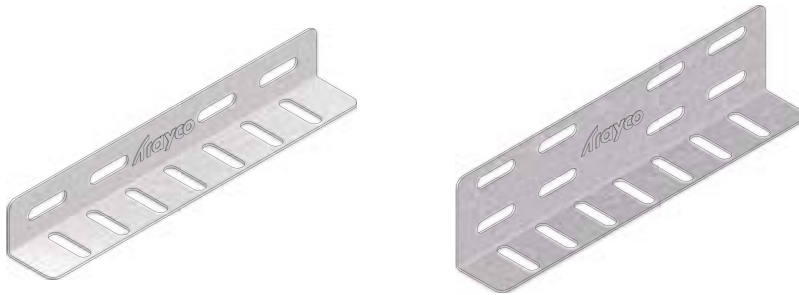
Verbinden mit BN06-10.
Polyester- und Duplexbeschichtung verfügbar auf Anfrage. RAL Farbe bei Bestellung zu bestätigen.

CABLE TRAY L-JOINT

KABELRINNE L-VERBINDER

CT-LJ

Dimensions / Maße



Art	PG	Stock PG	DG	Stock DG	A	Unit Einheit	☒
CT35-LJ	10148	v	10467	-	30	ST	10
CT60-LJ	10149	v	10468	-	50	ST	10

Connect with BN06-10.
Coated finishing available on demand. RAL colour code to be confirmed on your order.

Verbinden mit BN06-10.
Polyester- und Duplexbeschichtung verfügbar auf Anfrage. RAL Farbe bei Bestellung zu bestätigen.

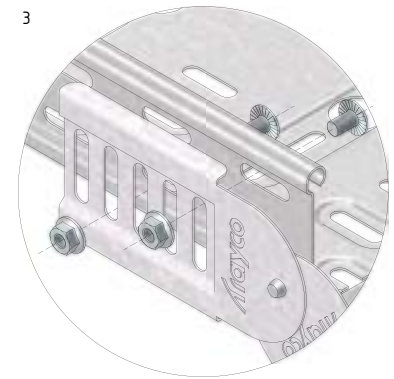
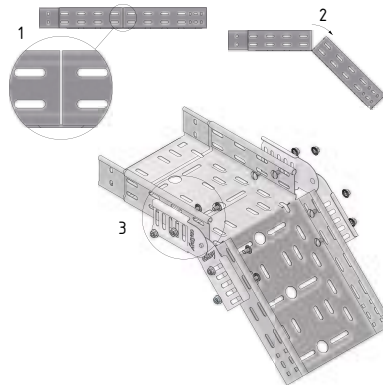
CABLE TRAY VERTICAL HINGE

KABELRINNE GELENKVERBINDER

CT-VH

Mounting example / Montagebeispiel

Mounting example / Montagebeispiel



Art	PG	Stock PG	DG	Stock DG	UG	Stock UG	A	Unit Einheit	☒
CT35-VH	10185	v	10501	-	-	-	30	ST	10
CT60-VH	10186	v	-	-	19016	v	60	ST	10
CT110-VH	12025	v	12069	-	-	-	100	ST	10

Connect with BN06-10.
Coated finishing available on demand. RAL colour code to be confirmed on your order.

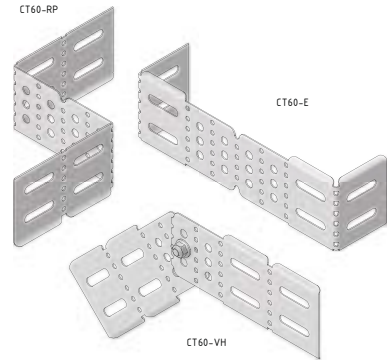
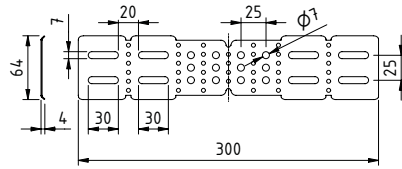
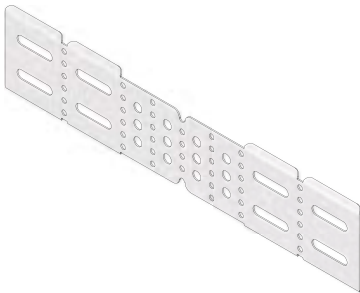
Verbinden mit BN06-10.
Polyester- und Duplexbeschichtung verfügbar auf Anfrage. RAL Farbe bei Bestellung zu bestätigen.

MULTIFUNCT. CONNECTION PIECE
VERBINDUNGSST. MULTIFUNKT.

CT-MFCP

Dimensions / Maße

Mounting example / Montagebeispiel



Art	PG	Stock PG	DG	Stock DG	Unit Einheit	
CT60-MFCP	14810	v	14913	-	ST	20

Connect with BN06-10.
Coated finishing available on demand. RAL colour code to be confirmed on your order.

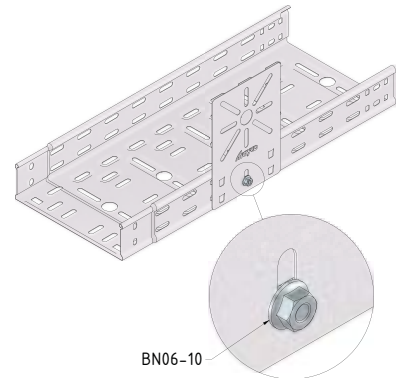
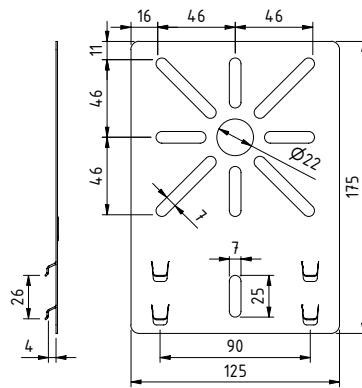
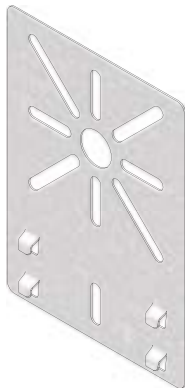
Verbinden mit BN06-10.
Polyester- und Duplexbeschichtung verfügbar auf Anfrage. RAL Farbe bei Bestellung zu bestätigen.

CABLE TRAY JUNCTION BOX PLATE
KABELRINNE MONTAGEPLATTE

CT-JBP

Dimensions / Maße

Mounting example / Montagebeispiel



Art	UG	Stock UG	Unit Einheit	
CT-JBP	17165	v	ST	10

Connect with BN06-10.
Coated finishing available on demand. RAL colour code to be confirmed on your order.

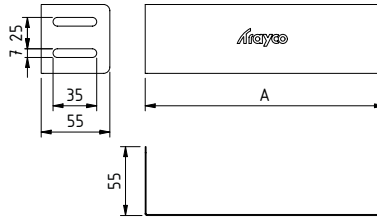
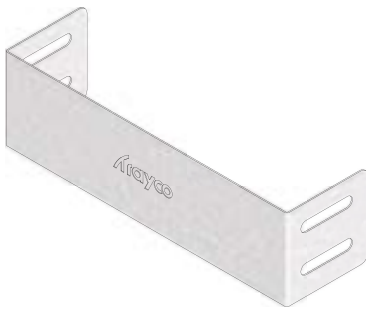
Verbinden mit BN06-10.
Polyester- und Duplexbeschichtung verfügbar auf Anfrage. RAL Farbe bei Bestellung zu bestätigen.

CABLE TRAY END PIECE

KABELRINNE ENDSTÜCK

CT-E

Dimensions / Maße



Art	PG	Stock PG	DG	Stock DG		A	Unit Einheit	
CT35-E-050	12136	-	12186	-	-	41	ST	1
CT35-E-075	12137	-	12187	-	-	66	ST	1
CT35-E-100	12138	-	12188	-	-	91	ST	1
CT35-E-150	12139	-	12189	-	-	141	ST	1
CT35-E-200	12140	-	12190	-	-	191	ST	1
CT35-E-300	12141	-	12191	-	-	291	ST	1
CT35-E-400	16340	-	16341	-	-	391	ST	1
CT60-E-050	12142	-	12192	-	-	41	ST	1
CT60-E-075	12143	-	12193	-	-	66	ST	1
CT60-E-100	10116	v	10439	-	-	91	ST	1
CT60-E-150	10117	v	10440	-	20008	141	ST	1
CT60-E-200	10118	v	10441	-	-	191	ST	1
CT60-E-300	10119	v	10442	-	-	291	ST	1
CT60-E-400	10120	v	10443	-	-	391	ST	1
CT60-E-500	12144	-	12194	-	-	491	ST	1
CT60-E-600	12145	-	12195	-	-	591	ST	1
CT110-E-150	11957	-	12046	-	-	141	ST	1
CT110-E-200	11958	-	12047	-	-	191	ST	1
CT110-E-300	11959	-	12048	-	-	291	ST	1
CT110-E-400	11960	-	12049	-	-	391	ST	1
CT110-E-500	11961	-	12050	-	-	491	ST	1

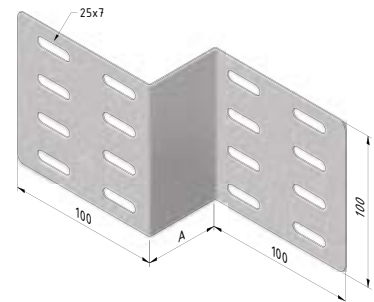
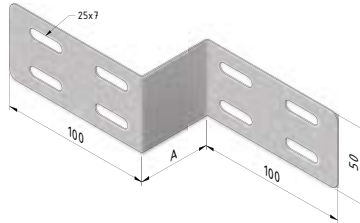
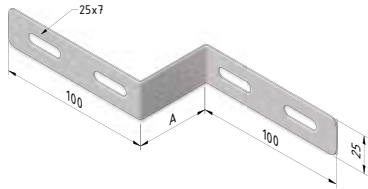
Connect with BN06-10.
Coated finishing available on demand. RAL colour code to be confirmed on your order.


Verbinden mit BN06-10.
Polyester- und Duplexbeschichtung verfügbar auf Anfrage. RAL Farbe bei Bestellung zu bestätigen.

CABLE TRAY REDUCTION PLATE

REDUZIERVERBINDER

CT-RP



Art	PG	Stock PG	DG	Stock DG	A	Unit Einheit	
CT35-RP-050	12146	-	12196	-	50	ST	1
CT35-RP-100	12147	-	12197	-	100	ST	1
CT35-RP-200	12148	-	12198	-	200	ST	1
CT60-RP-050	10168	v	10484	-	50	ST	1
CT60-RP-100	10169	v	10485	-	100	ST	1
CT60-RP-200	10170	v	10486	-	200	ST	1
CT110-RP-050	12002	-	12061	-	50	ST	1
CT110-RP-100	12003	-	12062	-	100	ST	1
CT110-RP-200	12004	-	12063	-	200	ST	1

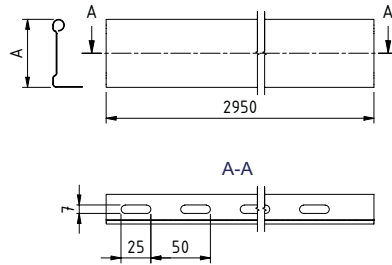
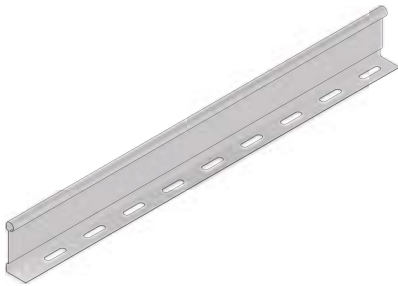
Connect with BN06-10.
Coated finishing available on demand. RAL colour code to be confirmed on your order.

Verbinden mit BN06-10.
Polyester- und Duplexbeschichtung verfügbar auf Anfrage. RAL Farbe bei Bestellung zu bestätigen.

DIVIDER TRENNSTEG

CT-D

Dimensions / Maße



Art	CL	CLF	CT	MT	PG	Stock PG	DG	Stock DG	UG	Stock UG	A	Unit Einheit	☒
CT35-D-3					10218	v	-	-	20623	v	32	M	3
CT60-D-3					10219	v	-	-	17140	v	57	M	3
CT85-D-3					11770	v	11826	-	-	-	82	M	3
CT110-D-3					12034	v	12076	-	-	-	107	M	3

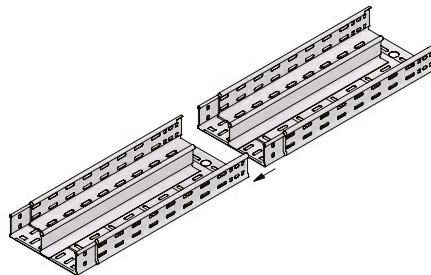
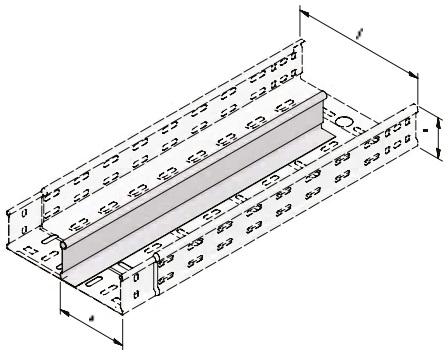
Connect with BN06-10.
Coated finishing available on demand. RAL colour code to be confirmed on your order.

Verbinden mit BN06-10.
Polyester- und Duplexbeschichtung verfügbar auf Anfrage. RAL Farbe bei Bestellung zu bestätigen.

WELDED DIVIDER TRENNSTEG GESCHWEIßT

CT-DF

Mounting example / Montagebeispiel



Art	PG	Stock PG	UG	Stock UG	A	☒
CT35-DF-y-x-3	14107	-	-	-	35	M 3
CT60-DF-y-x-3	14116	-	19011	-	60	M 3

x and y optionally.
Connect with BN06-10.
Coated finishing available on demand. RAL colour code to be confirmed on your order.

x und y Ihrer Wahl.
Verbinden mit BN06-10.
Polyester- und Duplexbeschichtung verfügbar auf Anfrage. RAL Farbe bei Bestellung zu bestätigen.

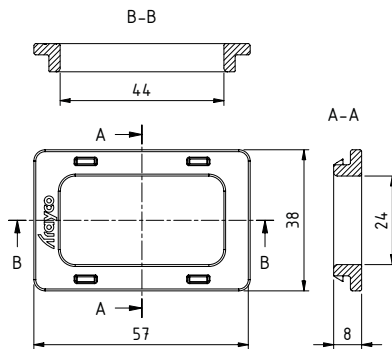
PROTECTION CTM

KANTENSCHUTZ CTM

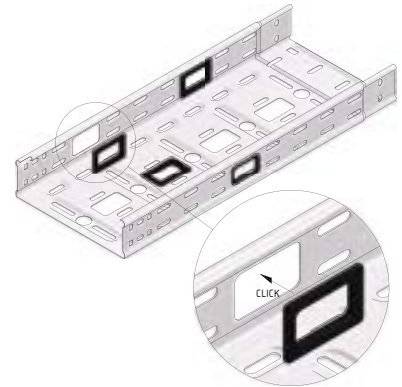
CTM-PR



Dimensions / Maße



Mounting example / Montagebeispiel



Art	PVC	Stock PVC	Unit Einheit	
CTM-PR	20279	v	ST	10

Clicks into the cable tray on the inside.
Protects the cable when passing through the side or bottom perforation.

Lässt sich von innen in die Kabelrinne einrasten.
Schützt das Kabel beim Durchführen der großen Seiten- und Bodenperforationen.

PROTECTION

KANTENSCHUTZ

CT-PR



Art	PVC	Stock PVC	Unit Einheit	
CT-PR	12282	v	M	10

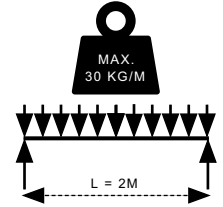
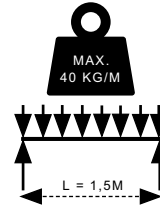
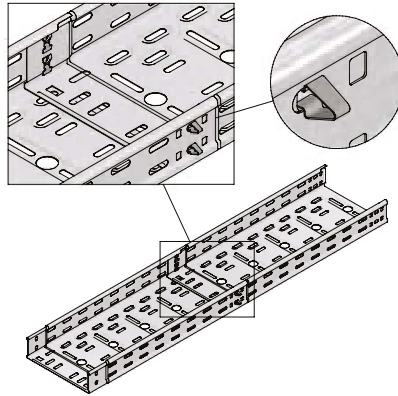
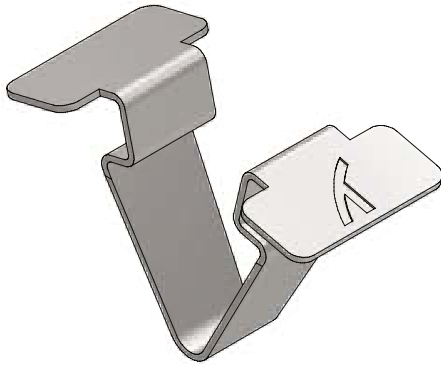
FIXATION CLAMP

BEFESTIGUNGSKLEMME

CT-PUSH

Mounting example / Montagebeispiel

Load diagram / Belastungsdiagramm



Art 

SS301 Stock
SS301

Unit
Einheit 

PUSH

15138 v

ST 100



BEDRIJVENPARK COUPURE 5A
B-9700 OUDENAARDE
+32(0)55 23 29 90
INFO@TRAYCO.EU



www.trayco.eu